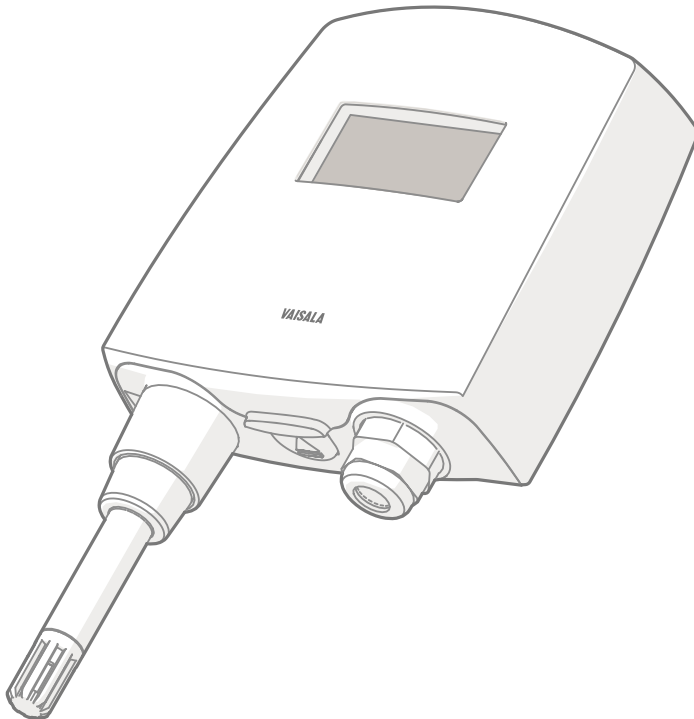


M211281EN-D

Quick Guide

Vaisala HUMICAP[®] Humidity and Temperature
Transmitter Series

HMT130



VAISALA

EN

DE

FR

ES

PT

JA

ZH

RU

PUBLISHED BY

Vaisala Oyj

Street address: Vanha Nurmijärventie 21, FI-01670 Vantaa, Finland

Mailing address: P.O. Box 26, FI-00421 Helsinki, Finland

Phone: +358 9 8949 1

Visit our Internet pages at www.vaisala.com.

No part of this manual may be reproduced, published or publicly displayed in any form or by any means, electronic or mechanical (including photocopying), nor may its contents be modified, translated, adapted, sold or disclosed to a third party without prior written permission of the copyright holder. Translated manuals and translated portions of multilingual documents are based on the original English versions. In ambiguous cases, the English versions are applicable, not the translations.

The contents of this manual are subject to change without prior notice.

Local rules and regulations may vary and they shall take precedence over the information contained in this manual. Vaisala makes no representations on this manual's compliance with the

local rules and regulations applicable at any given time, and hereby disclaims any and all responsibilities related thereto.

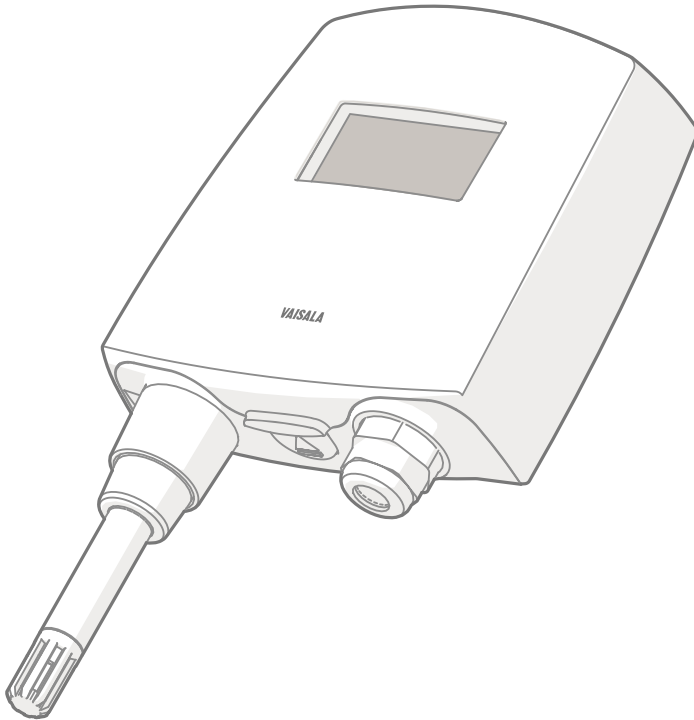
This manual does not create any legally binding obligations for Vaisala towards customers or end users. All legally binding obligations and agreements are included exclusively in the applicable supply contract or the General Conditions of Sale and General Conditions of Service of Vaisala.

This product contains software developed by Vaisala or third parties. Use of the software is governed by license terms and conditions included in the applicable supply contract or, in the absence of separate license terms and conditions, by the General License Conditions of Vaisala Group.

Table of Contents

English.....	5
Deutsch.....	17
Français.....	29
Español.....	41
Português.....	53
日本語.....	65
中文.....	77
Русский.....	89
Drilling Template.....	102

Product Overview



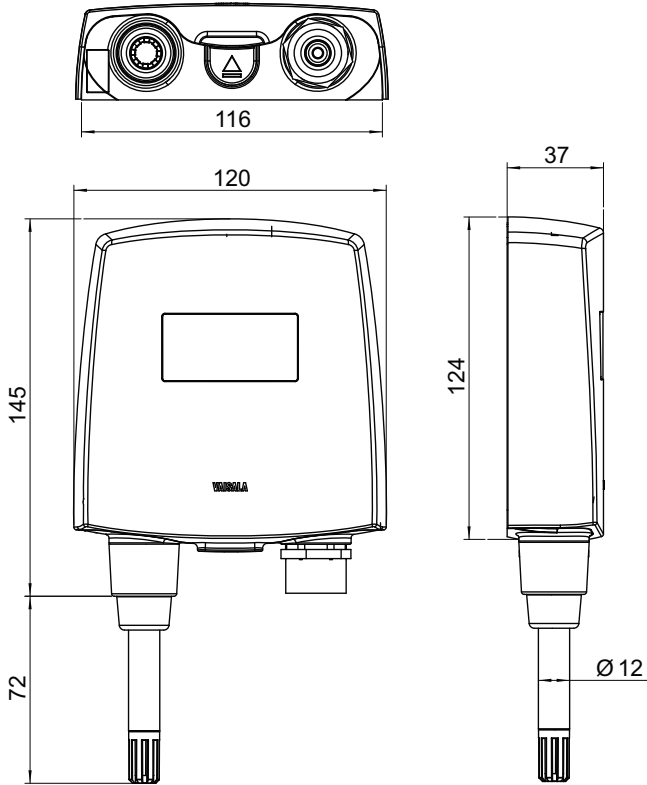
Vaisala HUMICAP® Humidity and Temperature Transmitter Series HMT130 measures relative humidity (RH) and temperature (T) and outputs the measurements to voltage outputs and RS-485. Other quantities, such as dewpoint (T_d), can be calculated from the basic RH and T values according to the device configuration.

HMT130 is available either with a fixed probe directly attached to the transmitter housing, or with a remote probe with different (3/5/10/20m) cable lengths.

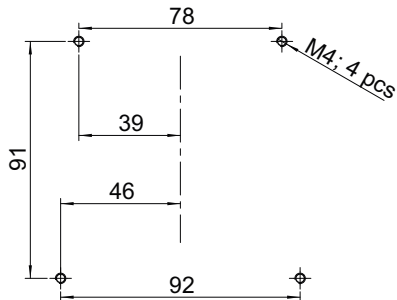
The transmitter can also be ordered with an optional LCD display without backlight.

HMT130 is typically installed mounted on the wall with up to four screws (not included). Rain and radiation shields and a duct installation kit are available as accessories. A drilling template is available at the end of this guide to help you position the screws correctly.

Dimensions

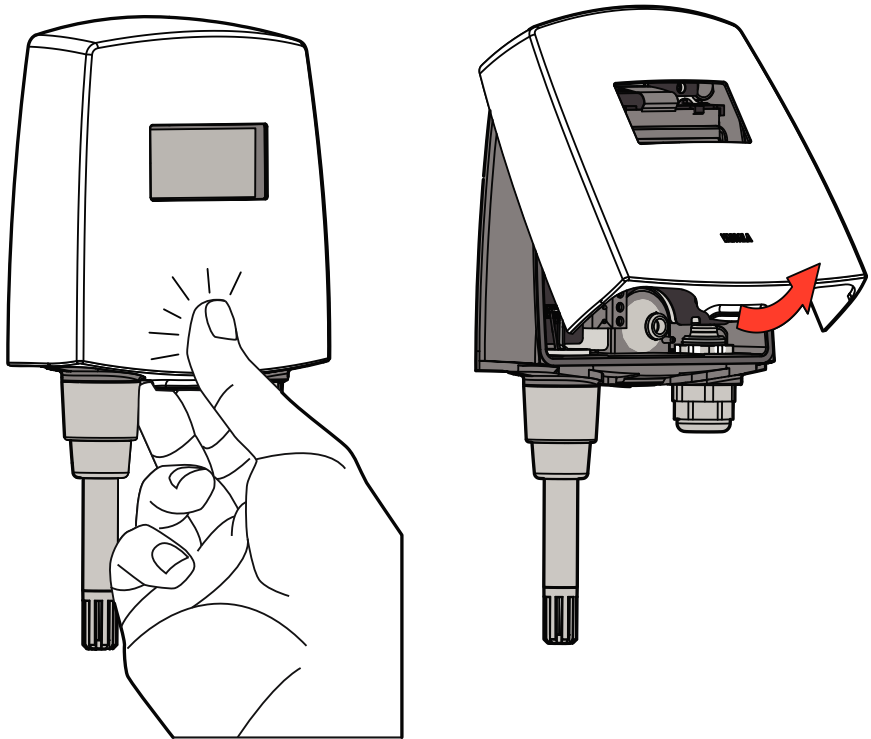


Wall Assembly Dimensions



CAUTION! It is possible to damage the display when tightening the screws, as there is not much room between the upper fastening holes and the exposed display component. Be particularly careful when using a cordless drill.

Opening the Transmitter Cover

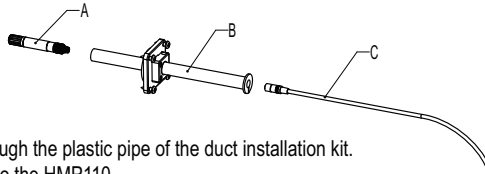


To open the transmitter cover:

- ▶ 1. If the transmitter is not mounted already, hold it against a flat surface.
- 2. Push on the cover with your thumb, and pull the bottom part of the cover towards yourself.

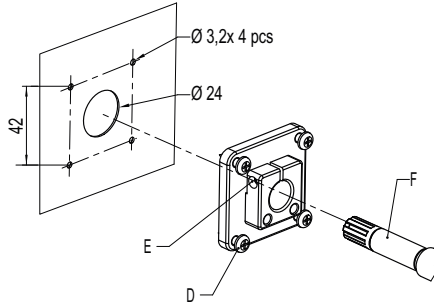
Duct Installation Kit

A = Probe (HMP110)
 B = Duct installation kit
 C = Probe Cable

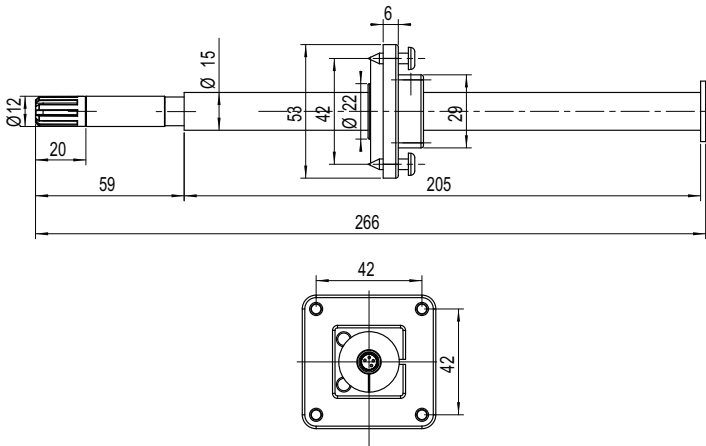


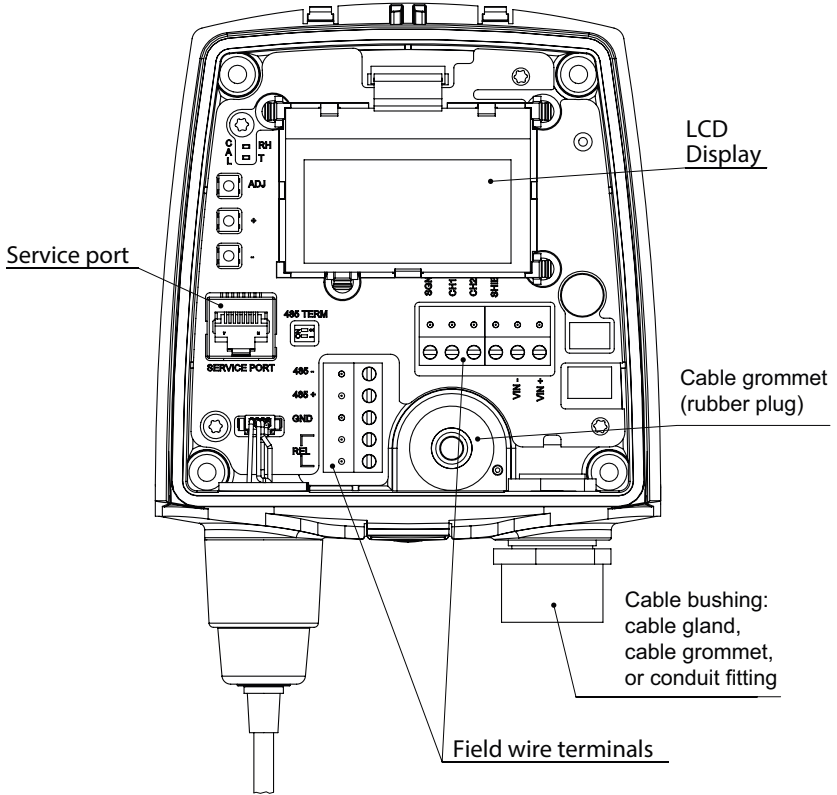
1. Pass the probe cable through the plastic pipe of the duct installation kit.
2. Connect the probe cable to the HMP110.

D = Installation screw
 E = Pipe locking screw
 F = Probe (HMP110)

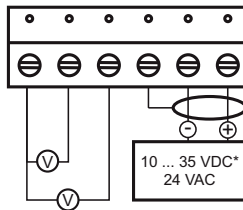


3. Use a 24mm drill bit to make a hole in the duct wall.
4. Use a 3.2mm drill bit to make four holes for the installation screws (ST4.2x16-C-Z DIN7981 screw, 4pcs). The holes should be arranged in a square around the 24mm hole, at a distance of 42mm from each other.
5. Mount the probe holder using the screws (D).
6. Adjust the depth of the plastic pipe and tighten the screw (E) to lock the probe in place.

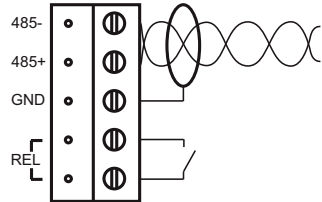




1) Power supply and voltage



2) Relay Connection



* 15 ... 35 VDC with 0...10V output

Adjusting Humidity and Temperature with Push Buttons

The instructions here apply to both 1-point and 2-point calibration.

To make a humidity or temperature adjustment:

1. Open the transmitter cover. There are 3 buttons marked **ADJ**, **+** and **-** on the motherboard. There are also two indicator LEDs, one green and one red.
2. Press the **ADJ** button and hold it down until the green indicator LED begins to blink slowly (800ms cycle time).
3. The transmitter is now in RH calibration state. Analog output and optional display will still follow the actual measured RH value.



If you do not wish to perform the RH adjustment at this time, press the **ADJ** button one more time. The green indicator LED turns off and the red indicator LED begins to blink slowly (800ms cycle time) to indicate T calibration state. To calibrate T, follow the instructions starting from [step 7](#).

4. Remove the filter and insert the probe into a measurement hole of the dry end reference chamber (for example, LiCl: 11 % RH) to do the low humidity offset adjustment.



Do not touch the adjustment buttons before the conditions have stabilized. This takes approximately 30 minutes.

5. Press either the **-** or **+** button at least once, make sure that the U_{out} voltage is correct, adjust using the **-** and **+** buttons if needed, and press the **ADJ** button again. The green indicator LED begins to blink faster (400ms cycle time).



If you do not wish to perform the two-point RH adjustment at this time, press the **ADJ** button one more time. The green indicator LED turns off and the red indicator LED begins to blink slowly (800ms cycle time) to indicate T calibration state. To calibrate T, follow the instructions starting from [step 7](#). If one-point calibration is done at more than 50% RH, a gain adjustment is done instead of an offset adjustment.

6. Insert the probe into the high end reference chamber (for example, NaCl: 75 % RH chamber in the humidity calibrator HMK15) and do the high humidity gain adjustment by using the **-** and **+** buttons to make sure the U_{out} voltage is correct (you have to press either **-** or **+** at least once even if the value is correct). To finish the RH calibration, press the **ADJ** button. The green LED is now turned off and the red indicator LED begins to blink slowly (800ms cycle time).

- The transmitter is now in T calibration state. Analog output and optional display will still follow the actual measured T value.



If you do not wish to perform the T adjustment at this time, press **ADJ** button one more time. The red indicator LED is turned off and the transmitter returns to normal mode. The calibration procedure is now finished.

- Insert the probe into a known reference temperature (if Vaisala Humidity Calibrator HMK15 is not used) and let the temperature reading stabilize.



Do not touch the adjustment buttons before the conditions have stabilized.

- Using the - and + buttons, make the temperature offset adjustment by making sure the U_{out} voltage is correct (you have to press either - or + at least once even if the value is correct) and press the **ADJ** button. The red indicator LED begins to blink faster (400ms cycle time).



If you do not wish to perform the two-point T adjustment at this time, press the **ADJ** button one more time. The red indicator LED is turned off and the transmitter returns to normal mode. The calibration procedure is now finished.

- Insert the probe into another reference temperature.



Do not touch the adjustment buttons before the conditions have stabilized.

- Using the - and + buttons, make the temperature gain adjustment by making sure the U_{out} voltage is correct (you have to press either - or + at least once even if the value is correct).
- Press the **ADJ** button one more time. The red indicator LED turns off and the transmitter returns to normal mode. The calibration procedure is now finished.



In case of calibration error, both LEDs blink alternately at a very fast rate (cycle time 200ms) for a period of 2s after which the transmitter returns to normal mode.



If your transmitter has the optional display, the following notifications are shown on the display during calibration:

- **Probe cal: RH 1** (corresponding the green LED blinking slowly)
- **Probe cal: RH 2** (corresponding the green LED blinking fast)
- **Probe cal: T1** (corresponding the red LED blinking slowly)
- **Probe cal: T2** (corresponding the red LED blinking fast)
- **Probe cal: Error** (corresponding both LEDs blinking alternately at very fast rate)

Troubleshooting

Table 1 Error Codes, Descriptions and Texts

Code	Description	Error Text
1	Probe T measurement error	Probe T meas
2	Probe RH measurement error	Probe RA meas
3	Probe communication error	Probe communication
4	Probe checksum error	Probe checksum
5	Probe message form error	Probe message form
6	Program's flash checksum error	Program code checksum
7	Current settings checksum error (RAM)	Settings checksum
8	Factory FLASH not initialised	Factory defaults empty
9	User FLASH not initialised	User defaults empty
10	Voltage is too low to operate correctly	Voltage too low
11	Measurements not available	Measurements not available
12	Oscillator fault bit active	HW fault 1
13	Analog output quantity invalid	Analog output quantity invalid
14	Display quantity invalid	Display quantity invalid
15	Invalid relay setting	Relay quantity invalid

Technical Data

Table 2 Relative Humidity Measurement Specifications

Property	Description/Value
Measurement range	0 ... 100 %RH
Accuracy (including non-linearity, hysteresis, and repeatability) at 0 ... +40 °C (+32 ... +104 °F):	
0 ... 90 %RH	±1.5 %RH
90 ... 100 %RH	±2.5 %RH
Accuracy (including non-linearity, hysteresis, and repeatability) at -40 ... 0 °C, +40 ... +80 °C (-40 ... 32 °F, 104 ... 176 °F):	
0 ... 90 %RH	±3.0 %RH
90 ... 100 %RH	±4.0 %RH
Factory calibration uncertainty at +20 °C (+68 °F):	
0 ... 90 %RH	±1.1 %RH
90 ... 100 %RH	±1.8 %RH
Humidity sensor	Vaisala HUMICAP® 180R

Table 3 Temperature Measurement Specifications

Property	Description/Value
Measurement range	-40 ... +80 °C (-40 ... 176 °F)
Temperature sensor	Pt1000 RTD Class F0.1 IEC 60751
Accuracy over temperature range:	
At +15 ... +25 °C (59 ... 77 °F)	±0.2 °C (±0.36 °F)
At 0 ... +15 °C and at +25 ... +40 °C (at 32 ... 59 °F and at 77 ... 104 °F)	±0.25 °C (±0.45 °F)
At -40 ... +0 °C and at +40 ... +80 °C (at -40 ... 32 °F and at 104 ... 176 °F)	±0.4 °C (±0.72 °F)

Table 4 Operating Environment Specifications

Property	Description/Value
Operating temperature of transmitter body, no display	-40 ... +60 °C (-40 ... 140 °F)
Operating temperature of transmitter body with display	-20 ... +60 °C (-4 ... 140 °F)
Operating temperature, HMP110 probe	-40 ... +80 °C (-40 ... 176 °F)
Storage temperature	-50 ... +70 °C (-58 ... 158 °F)
EMC compliance	EN 61326-1 and EN 55022

Table 5 Inputs and Outputs

Property	Description/Value
Voltage output signals	0 ... 1 V, 0 ... 5 V, 0 ... 10 V or user defined between 0 ... 10 V
Min output resistance	1 k Ω
Serial output	RS-485, non-isolated
Relay output	1 relay (max. 50 VDC, 200 mA)
Supply voltage	10 ... 35 VDC 15 ... 35 VDC (when output 0 ... 10 V) 24 VAC ($\pm 20\%$)
Current consumption at 24 VDC	8 mA, if relay closed 15 mA
Max. additional error caused by the analog outputs after calibration at +20 °C (68 °F) ambient temperature	$\pm 0.1\%$ of FS output signal
Temperature dependence of the analog outputs	$\pm 0.005\%$ of FS output signal

Table 6 Mechanical Specifications

Property	Description/Value
Material	
Transmitter housing	PBT plastic
Display window	PC plastic
Probe body	Stainless steel (AISI 316)
Probe grid filter	Chrome coated ABS plastic
IP rating	IP65
Connections	
Inputs and outputs	Screw terminals 0.5 ... 1.5 mm ²
Probe interface	4-pin M8 female panel connector
Probe cable lengths	3 m, 5 m, 10 m, 20 m: cables can be cascaded up to 50 m
Display (optional)	LCD display without backlight
Weight (wall model, including probe)	270 g
Weight (10 m cable model)	540 g

Warranty

For standard warranty terms and conditions, see www.vaisala.com/warranty.

Please observe that any such warranty may not be valid in case of damage due to normal wear and tear, exceptional operating conditions, negligent handling or installation, or unauthorized modifications. Please see the applicable supply contract or Conditions of Sale for details of the warranty for each product.

Technical Support



Contact Vaisala technical support at helpdesk@vaisala.com. Provide at least the following supporting information:

- Product name, model, and serial number
- Name and location of the installation site
- Name and contact information of a technical person who can provide further information on the problem

For more information, see www.vaisala.com/support.

Recycling

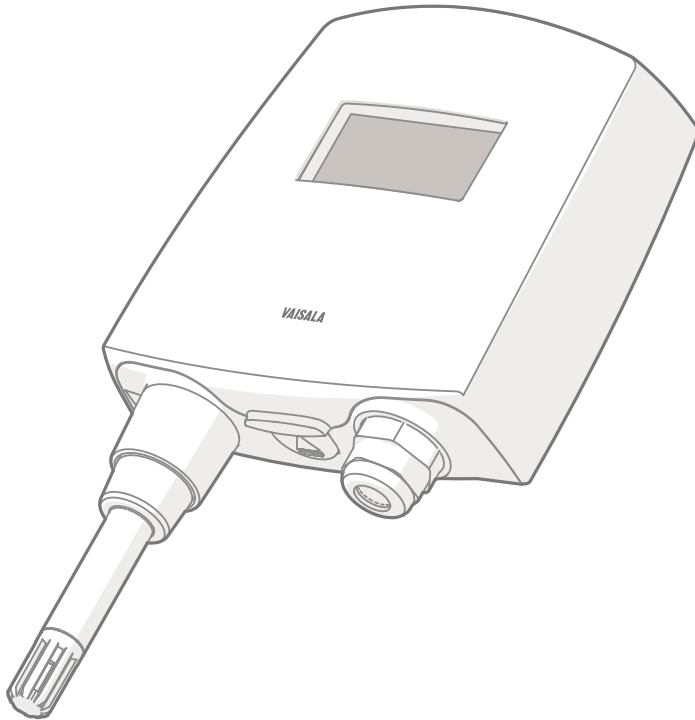


Recycle all applicable material.



Follow the statutory regulations for disposing of the product and packaging.

Produktübersicht



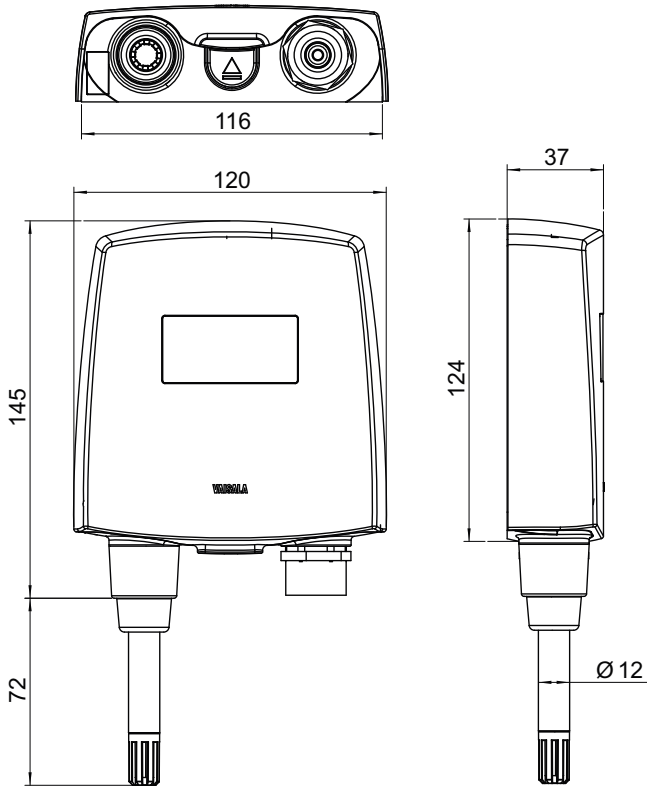
Der Vaisala HUMICAP® Feuchte- und Temperaturmesswertgeber der Serie HMT130 misst die relative Luftfeuchte und/oder die Temperatur und gibt die Messwerte über Spannungsausgänge und den RS-485-Ausgang aus. Andere Größen wie der Taupunkt (Td) können je nach Gerätekonfiguration über die Basiswerte für rF und T berechnet werden.

Der HMT130 ist wahlweise mit einer direkt am Messwertgebergehäuse befestigten Sonde oder mit einer dezentralen Sonde mit unterschiedlichen Kabellängen (3/5/10/20 m) erhältlich.

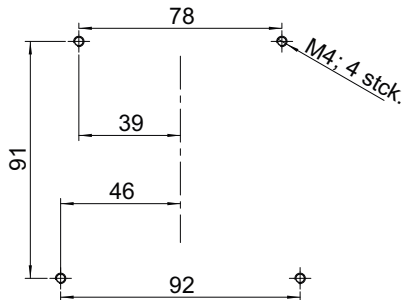
Für den HMT130 steht auch eine optionale LCD-Anzeige ohne Hintergrundbeleuchtung zur Verfügung.

Der HMT130 wird in der Regel mit bis zu vier Schrauben (nicht im Lieferumfang enthalten) an der Wand montiert. Ein Regen- und Strahlungsschutzgehäuse und ein Kanalinstallationsatz sind als Zubehör erhältlich. Die Bohrschablone auf der hinteren Umschlaginnenseite dieses Handbuchs hilft Ihnen bei der korrekten Positionierung der Schrauben.

Abmessungen

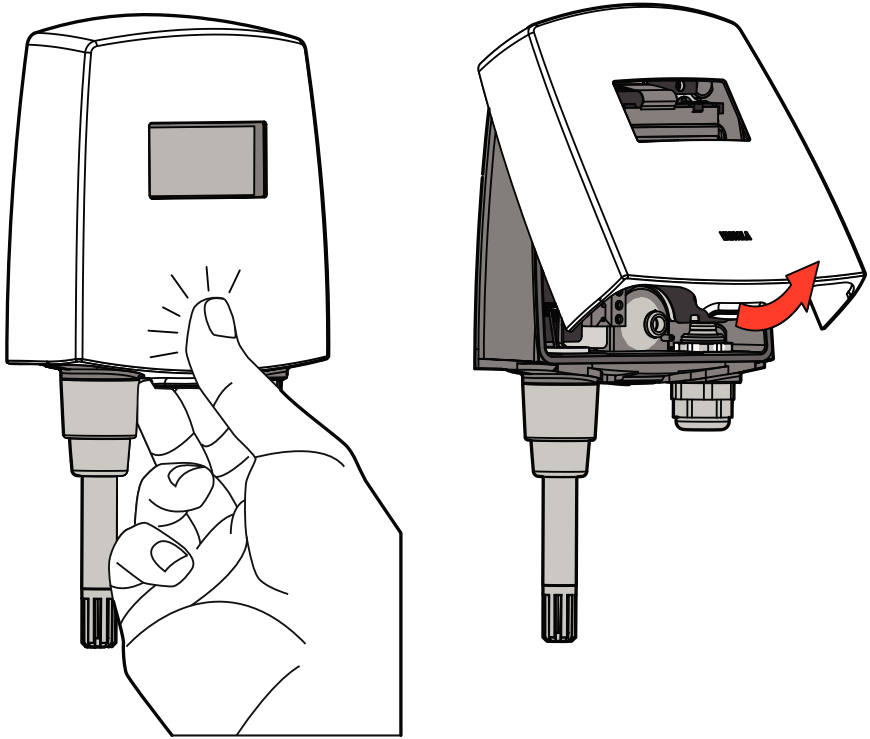


Abmessungen für die Wandmontage



ACHTUNG Die Anzeige kann beim Festziehen der Schrauben beschädigt werden, weil zwischen den oberen Bohrungen und der freiliegenden Anzeigekomponente nur wenig Platz ist. Seien Sie besonders vorsichtig, wenn Sie mit einem Akkuschauber arbeiten.

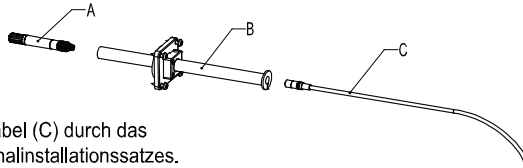
Abdeckung des Messwertgebers öffnen



- ▶ 1. Wenn der Messwertgeber noch nicht montiert ist, halten Sie ihn gegen eine ebene Fläche.
2. Drücken Sie mit dem Daumen auf die Abdeckung und ziehen Sie den unteren Teil der Abdeckung zu sich.

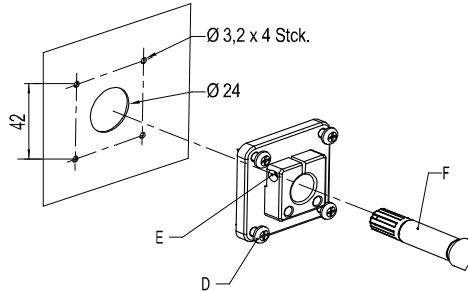
Kanalinstallationsatz

A = Sonde (HMP110)
 B = Kanalinstallationsatz
 C = Sondenkabel

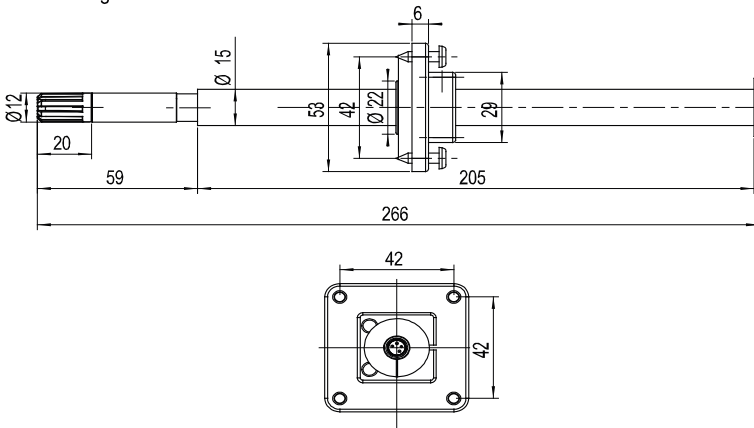


1. Führen Sie das Sondenkabel (C) durch das Kunststoffrohr (B) des Kanalinstallationsatzes.
2. Schließen Sie das Kabel an die Sonde (A) an.
3. Befestigen Sie die Sonde am Gewinde im Kunststoffrohr.

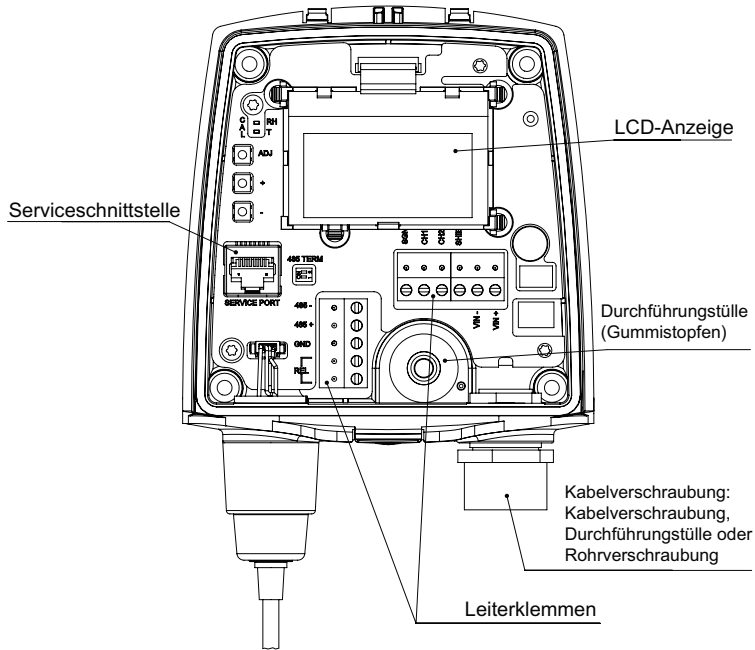
D = Montageschraube
 E = Rohrverschlusschraube
 F = Sonde (HMP110)



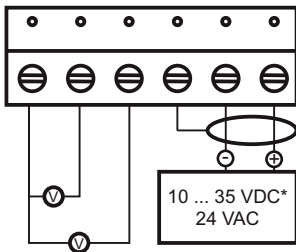
4. Bohren Sie mit einem 24-mm-Bohrer ein Loch in die Kanalwand.
5. Bohren Sie mit einem 3,2-mm-Bohrer vier Löcher für die Montageschrauben (Schraube ST4.2x16-C-Z DIN7981, 4 Stck.). Bringen Sie die Löcher in einem Quadrat um das 24-mm-Loch und in einem Abstand von 42 mm zwischen den Löchern an.
6. Befestigen Sie den Sondenhalter mit den Schrauben (D).
7. Passen Sie die Tiefe des Kunststoffrohrs an, und ziehen Sie die Schraube (E) zur Sicherung der Sonde an.



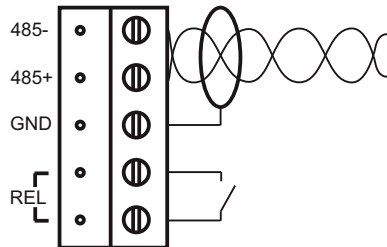
Verdrahtung



1) Stromversorgung und Spannung



2) Relaisanschluss



* 15 ... 35 V DC mit 0...10V Ausgang

Justierung von Feuchte und Temperatur

So können Sie die Feuchte oder Temperatur justieren (die Anweisungen gelten gleichermaßen für die Ein-Punkt- und die Zwei-Punkt-Justierung):

- ▶ 1. Öffnen Sie die Abdeckung des Messwertgebers. Die drei Tasten mit den Symbolen **ADJ**, **+** und **-** sind nun zu sehen. Es gibt außerdem eine grüne und eine rote LED auf der HMT130-Hauptplatine.
2. Drücken Sie die Taste **ADJ** und halten Sie sie gedrückt, bis die grüne LED langsam blinkt (Zykluszeit: 800 ms).
3. Der HMT130-Messwertgeber befindet sich jetzt im rF-Kalibrierungsmodus. Über den Analogausgang und die optionale Anzeige wird weiterhin der tatsächlich gemessene rF-Wert ausgegeben.



Wenn Sie an dieser Stelle keine rF-Justierung vornehmen möchten, drücken Sie erneut die Taste **ADJ**. Die grüne LED wird ausgeschaltet und die rote LED blinkt langsam (Zykluszeit: 800 ms), um zu melden, dass der T-Kalibrierungsmodus aktiviert wurde. Nun können Sie mit den Anweisungen ab Schritt 7 fortfahren.

4. Entfernen Sie den Filter, und führen Sie die Sonde in eine Kalibrieröffnung der Referenzkammer für den niedrigsten Wert ein (z. B. LiCl: 11 % rF), um die Justierung des Offset für den niedrigsten Wert vorzunehmen.



Betätigen Sie die Justierungstasten erst, wenn sich die Bedingungen stabilisiert haben. Dies wird etwa 30 Minuten in Anspruch nehmen.

5. Drücken Sie mindestens einmal die Taste **-** oder **+**, stellen Sie sicher, dass der Spannung UAusg. korrekt ist, nehmen Sie gegebenenfalls über die Tasten **-** und **+** eine Justierung vor und drücken Sie erneut die Taste **ADJ**. Die grüne LED blinkt jetzt schneller (Zykluszeit: 400 ms).



Wenn Sie an dieser Stelle keine Zwei-Punkt-rF-Justierung vornehmen möchten, drücken Sie erneut die Taste **ADJ**. Die grüne LED wird ausgeschaltet und die rote LED blinkt langsam (Zykluszeit: 800 ms), um zu melden, dass der T-Kalibrierungsmodus aktiviert wurde. Nun können Sie mit den Anweisungen ab Schritt 7 fortfahren.
Wenn die Ein-Punkt-Kalibrierung bei einer rF von mehr als 50 % vorgenommen wird, wird nicht der Offset, sondern der Verstärkungsfaktor eingestellt.

6. Führen Sie die Sonde in die obere Referenzkammer (z. B. NaCl: 75 % rF im Feuchtekalibrator HMK15) ein und stellen Sie über die Tasten **-** und **+** den Verstärkungsfaktor der Feuchtemessung ein, sodass der Spannung UAusg. korrekt ist. (Sie müssen mindestens einmal **-** oder **+** drücken, auch wenn der Wert korrekt ist.) Um die rF-Kalibrierung zu beenden, drücken Sie die Taste **ADJ**. Die grüne LED wird jetzt ausgeschaltet und die rote LED blinkt langsam (Zykluszeit: 800 ms).

- Der HMT130-Messwertgeber befindet sich jetzt im T-Kalibrierungsmodus. Über den Analogausgang und die optionale Anzeige wird weiterhin der tatsächlich gemessene T-Wert ausgegeben.



Wenn Sie an dieser Stelle keine T-Justierung vornehmen möchten, drücken Sie erneut die Taste **ADJ**. Die rote LED wird ausgeschaltet, und der Messwertgeber kehrt in den normalen Modus zurück. Der Kalibrierungsvorgang ist jetzt beendet.

- Führen Sie die Sonde in eine Referenzkammer mit bekannter Temperatur (wenn der HMK15-Feuchtekalibrator nicht verwendet wird) ein und warten Sie, bis sich der Messwert stabilisiert hat.



Betätigen Sie die Justierungstasten erst, wenn sich die Bedingungen stabilisiert haben.

- Stellen Sie über die Tasten **-** und **+** den Temperatur-Offset ein, sodass der Spannung UAusg. korrekt ist. (Sie müssen mindestens einmal **-** oder **+** drücken, auch wenn der Wert korrekt ist.) Drücken Sie dann die Taste **ADJ**. Die rote LED blinkt jetzt schneller (Zykluszeit: 400 ms).



Wenn Sie an dieser Stelle keine Zwei-Punkt-T-Justierung vornehmen möchten, drücken Sie erneut die Taste **ADJ**. Die rote LED wird ausgeschaltet, und der Messwertgeber kehrt in den normalen Modus zurück. Der Kalibrierungsvorgang ist jetzt beendet.

- Führen Sie die Sonde in eine andere Referenztemperaturkammer ein.



Betätigen Sie die Justierungstasten erst, wenn sich die Bedingungen stabilisiert haben.

- Stellen Sie über die Tasten **-** und **+** den Temperatur-Verstärkungsfaktor ein, sodass der Spannung UAusg. korrekt ist. (Sie müssen mindestens einmal **-** oder **+** drücken, auch wenn der Wert korrekt ist.)
- Drücken Sie erneut die Taste **ADJ**. Die rote LED wird ausgeschaltet, und der Messwertgeber kehrt in den normalen Modus zurück. Der Kalibrierungsvorgang ist jetzt beendet.



Bei einem Kalibrierungsfehler blinken beide LEDs 2 Sekunden lang abwechselnd sehr schnell (Zykluszeit: 200 ms). Anschließend kehrt der Messwertgeber in den normalen Modus zurück.



Bei Verwendung eines HMT130-Messwertgebers mit Anzeigeoption werden während der Kalibrierung folgende Meldungen auf der Anzeige angezeigt:

- **Probe cal: RH 1** entspricht dem langsamen Blinken der grünen LED
- **Probe cal: RH 2** entspricht dem schnellen Blinken der grünen LED
- **Probe cal: T1** entspricht dem langsamen Blinken der roten LED
- **Probe cal: T2** entspricht dem schnellen Blinken der roten LED
- **Probe cal: Error** entspricht dem sehr schnellen abwechselnden Blinken beider LEDs

Fehlerbeseitigung

Tabelle 7 Fehlercodes und -meldungen

Code	Beschreibung	Fehlermeldung
1	Messungsfehler der T-Sonde	Probe T meas
2	Messungsfehler der rF-Sonde	Probe RA meas
3	Kommunikationsfehler der Sonde	Probe communication
4	Prüfsummenfehler der Sonde	Probe checksum
5	Fehler der Sondenmeldungsform	Probe message form
6	Programm-Flash – Prüfsummenfehler	Program code checksum
7	Prüfsummenfehler der aktuellen Einstellungen (RAM)	Settings checksum
8	Werks-Flash nicht initialisiert	Factory defaults empty
9	Benutzer-Flash nicht initialisiert	User defaults empty
10	Spannung für korrekten Betrieb zu niedrig	Voltage too low
11	Messwerte nicht verfügbar	Measurements not available
12	Oszillator-Fehlerbit aktiv	HW fault 1
13	Ungültige Analogausgangsgröße	Analog output quantity invalid
14	Ungültige Anzeigegröße	Display quantity invalid
15	Ungültige Relaisgröße	Relay quantity invalid

Technische Daten

Tabelle 8 Spezifikationen für die Messung der relativen Luftfeuchte

Eigenschaft	Beschreibung/Wert
Messbereich	0 bis 100 % rF
Genauigkeit (einschl. Nichtlinearität, Hysterese und Wiederholbarkeit) bei 0 bis +40 °C (+32 bis +104 °F):	
0 bis 90 % rF	±1,5 % rF
90 bis 100 % rF	±2,5 % rF
Genauigkeit (einschl. Nichtlinearität, Hysterese und Wiederholbarkeit) bei -40 bis 0 °C und +40 bis +80 °C (-40 bis +32 °F und +104 bis +176 °F):	
0 bis 90 % rF	±3,0 % rF
90 ... 100 %RH	±4,0 % rF
Unsicherheit der Werkskalibrierung bei 20 °C (+68 °F):	
0 ... 90 % rF	±1.1 % rF
90 ... 100 % rF	±1.8 % rF
Luftfeuchtesensor	Vaisala HUMICAP® 180R

Tabelle 9 Temperature Measurement Specifications

Eigenschaft	Beschreibung/Wert
Messbereich	-40 ... +80 °C (-40 ... 176 °F)
Temperatursensor	Pt1000 RTD Klasse F0.1 IEC 60751
Genauigkeit über Temperaturbereich:	
bei +15 bis +25 °C (+59 bis +77 °F)	±0.2 °C (±0.36 °F)
bei 0 bis +15 °C und +25 bis +40 °C (+32 bis +59 °F und +77 bis +104 °F)	±0.25 °C (±0.45 °F)
bei -40 bis 0 °C und +40 bis +80 °C (-40 bis +32 °F und +104 bis +176 °F)	±0.4 °C (±0.72 °F)

Tabelle 10 Spezifikationen für die Betriebsumgebung

Eigenschaft	Beschreibung/Wert
Betriebstemperaturbereich, Messwertgebergehäuse ohne Anzeige	-40 bis +60 °C (-40 bis +140 °F)
Betriebstemperaturbereich, Messwertgebergehäuse mit Anzeige	-20 bis +60 °C (-4 bis +140 °F)
Betriebstemperaturbereich, Operating temperature, HMP110 probe	-40 bis +80 °C (-40 bis +176 °F)

Eigenschaft	Beschreibung/Wert
Lagertemperaturbereich	-50 bis +70 °C (-58 bis +158 °F)
Elektromagnetische Verträglichkeit (EMV)	EN 61326-1, EN 55022

Tabelle 11 Ein- und Ausgänge

Eigenschaft	Beschreibung/Wert
Ausgangssignal	0 ... 1 V, 0 ... 5 V, 0 ... 10 V, Benutzerdefiniert zwischen 0 ... 10 V
Min. Ausgangswiderstand	1 k Ω
Serieller Ausgang	RS-485, (nicht isoliert)
Relaisausgang	1 Relais (max. 50 V DC, 200 mA)
Versorgungsspannung	10 ... 35 VDC 15 ... 35 VDC (wenn Ausgang: 0 ... 10 V) 24 VAC ($\pm 20\%$)
Max. zusätzlicher Fehler durch Analogausgänge nach der Kalibrierung bei einer Umgebungstemperatur von +20 °C	$\pm 0,1\%$ des Ausgangsstroms v. Ew.
Temperaturabhängigkeit des Analogausgangs	$\pm 0,005\%/^{\circ}\text{C}$ des Ausgangsstroms v. Ew.

Tabelle 12 Mechanikspezifikationen

Eigenschaft	Beschreibung/Wert
Material	
Messwertgebergehäuse	PBT-Kunststoff
Anzeigefenster	PC-Kunststoff
Sondenkörper	Edelstahl (AISI 316)
Sondengitterfilter	Verchromter ABS-Kunststoff
Gehäuseschutzart	IP65
Anschlüsse	
Stromschleifenausgänge	Schraubklemmen 0,5 bis 1,5 mm ²
Sondenschnittstelle	4-polige Steckerbuchse M8
Sondenkabellängen	3 m, 5 m, 10 m, 20 m Kabel können bis zu 50 m lang in Kaskade geschaltet werden
Anzeige (optional)	LCD-Anzeige ohne Hintergrundbeleuchtung
Gewicht (Wandmodell, einschließlich Sonde)	270 g
Gewicht (Modell mit 10-m-Kabel)	540 g

Gewährleistung

Unsere Standardgarantiebedingungen finden Sie unter www.vaisala.com/warranty.

Diese Garantie deckt keine Verschleißschäden, Schäden infolge außergewöhnlicher Betriebsbedingungen, Schäden infolge unzulässiger Verwendung oder Montage oder Schäden infolge nicht genehmigter Modifikationen ab. Einzelheiten zum Gewährleistungsumfang für bestimmte Produkte enthalten der zugehörige Liefervertrag und die Verkaufsbedingungen.

Technischer Support



Wenden Sie sich an den technischen Support von Vaisala unter helpdesk@vaisala.com. Geben Sie mindestens folgende Informationen an:

- Produktname, Modell und Seriennummer
- Name und Standort der Installation
- Name und Kontaktinformationen eines Technikers für weitere Auskünfte

Weitere Informationen finden Sie unter www.vaisala.com/support.

Recycling

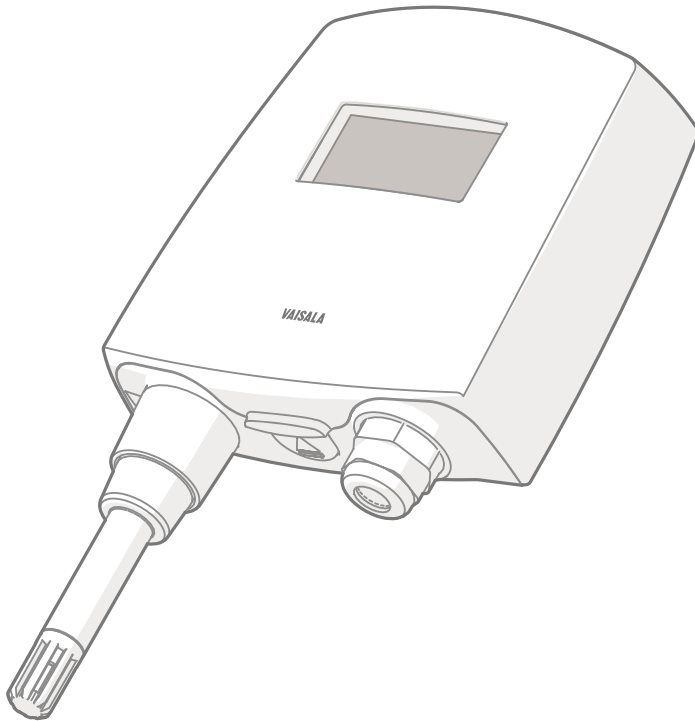


Recyceln Sie alle wiederverwertbaren Materialien.



Beachten Sie bei der Entsorgung von Produkten und Verpackung die gesetzlichen Regelungen.

Présentation du produit



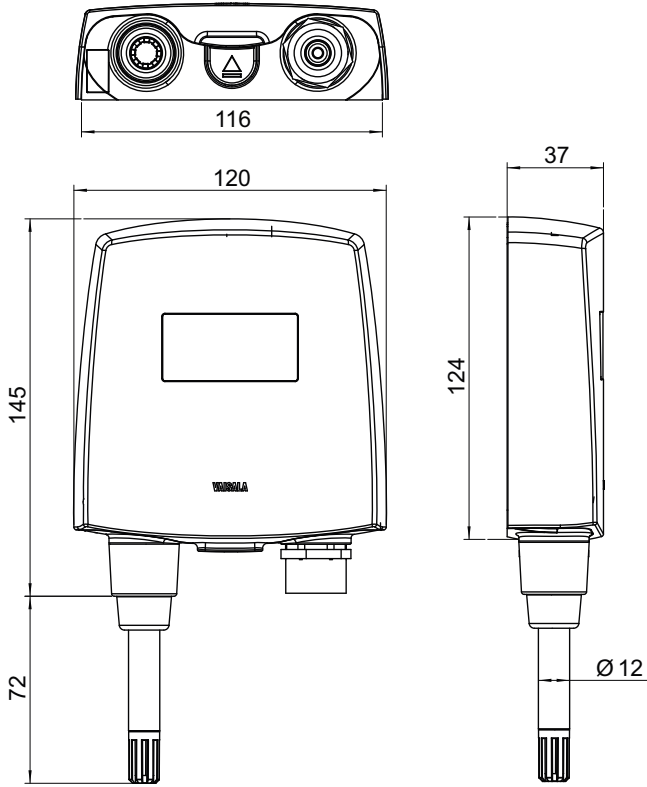
Le transmetteur d'humidité et de température Vaisala HUMICAP® de la série HMT130 permet de mesurer l'humidité relative et/ou la température, puis de transmettre les mesures aux sorties de tension et RS-485. Les autres valeurs, comme le point de rosée (Td), peuvent être calculées à partir des valeurs HR et T de base, selon la configuration de l'appareil.

Le HMT130 est disponible soit avec une sonde fixée directement sur le boîtier du transmetteur, soit avec une sonde distante munie de câbles de différentes longueurs (3/5/10/20 m).

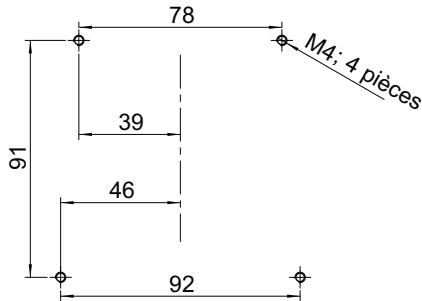
Le HMT130 est également disponible avec un écran LCD sans rétroéclairage (en option).

Le HMT130 est en général fixé au mur à l'aide de quatre vis (non fournies). Un système de protection contre la pluie, un bouclier anti-rayonnement et un kit d'installation sur gaine sont également disponibles en accessoires. A l'intérieur de la quatrième de couverture de ce guide, vous trouverez un gabarit de perçage qui vous permettra de placer correctement les vis.

Dimensions

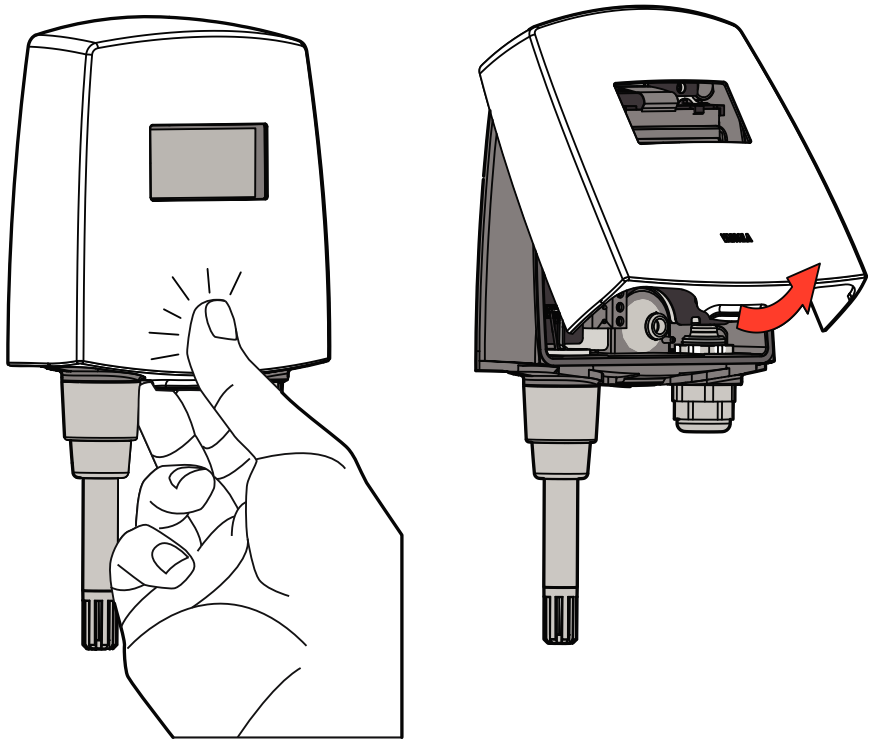


Dimensions du dispositif de montage mural



ATTENTION Il existe un risque d'endommager l'écran lors du serrage des vis car l'espace entre les trous de fixation supérieurs et la partie exposée de l'écran est réduit. Faites particulièrement attention si vous utilisez une visseuse sans fil.

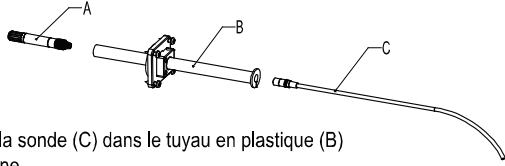
Ouverture du capot du transmetteur



- ▶ 1. Si le transmetteur n'est pas déjà en place, tenez-le contre une surface plate.
- 2. Appuyez sur le capot avec votre pouce et tirez la partie inférieure vers vous.

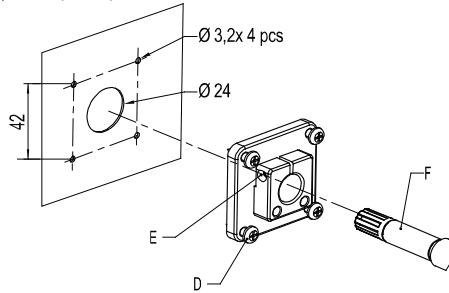
Kit d'installation sur gaine

- A = Sonde (HMP110)
- B = Kit d'installation sur gaine
- C = Câble de la sonde

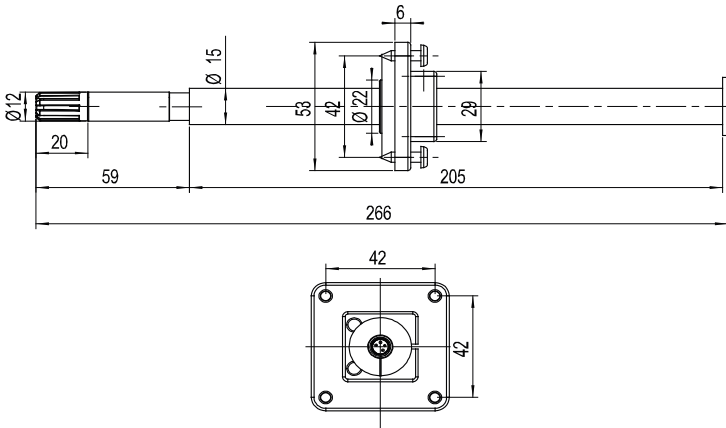


1. Faites passer le câble de la sonde (C) dans le tuyau en plastique (B) du kit d'installation sur gaine.
2. Connectez le câble à la sonde (A).
3. Fixez la sonde sur le filet du tuyau en plastique.

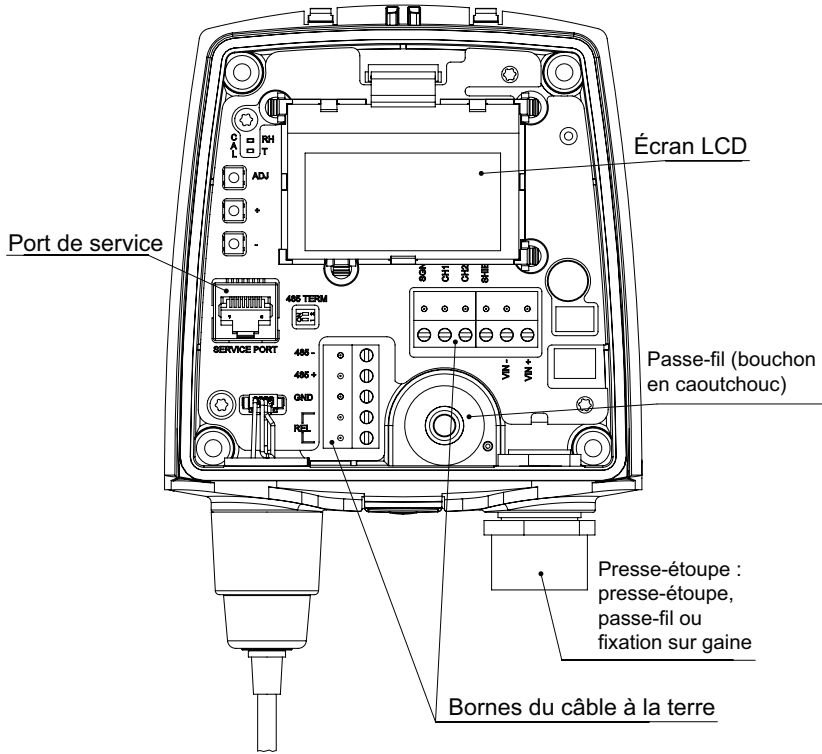
- D = Vis d'installation
- E = Vis de verrouillage du tuyau
- F = Sonde (HMP110)



4. Utilisez un foret de 24 mm pour creuser un trou dans la paroi de la gaine.
5. Utilisez un foret de 3,2 mm pour creuser quatre trous destinés aux vis d'installation (vis ST4.2x16-C-Z DIN7981, 4 pièces). Creusés à une distance de 42 mm les uns des autres, ces trous doivent former un carré autour du trou de 24 mm.
6. Installez le support de la sonde en vous servant des vis (D).
7. Réglez la profondeur du tuyau en plastique et resserrez la vis (E) de manière à fixer la sonde.

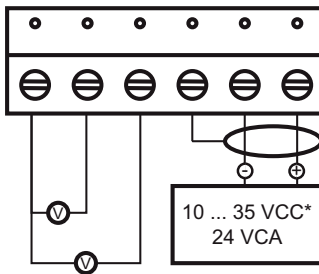


Câblage

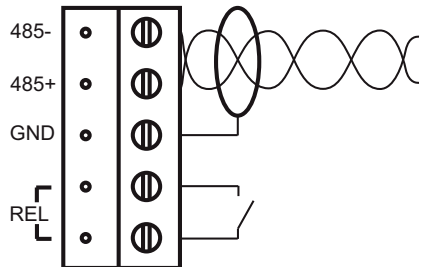


FRANÇAIS

1) Alimentation et tension



2) Connexion des relais



* 15 ... 35 VCC avec sortie de 0...10 V

Réglage de la température et de l'humidité

Pour effectuer un réglage de l'humidité ou de la température, procédez comme suit (les instructions sont les mêmes pour l'étalonnage en un point et l'étalonnage en deux points) :

1. Ouvrez le capot du transmetteur, qui contient trois boutons marqués respectivement **ADJ**, **+** et **-**. Vous verrez également deux témoins à DEL, un vert et un rouge sur la carte mère HMT130.
2. Appuyez sur le bouton **ADJ** et maintenez-le enfoncé jusqu'à ce que la DEL de couleur verte commence à clignoter lentement (temps de cycle : 800 ms).
3. Le transmetteur HMT130 est désormais en mode d'étalonnage de l'humidité relative. La sortie analogique et l'écran proposé en option continueront à prendre en compte la valeur réelle mesurée pour l'humidité relative.



Si vous ne souhaitez pas effectuer le réglage de l'humidité relative à ce moment, appuyez de nouveau sur le bouton **ADJ**. La DEL de couleur verte s'éteint et la DEL rouge commence à clignoter lentement (temps de cycle : 800 ms) pour indiquer le mode d'étalonnage de la température. Vous pouvez maintenant continuer en suivant les instructions à partir de l'étape 7.

4. Pour effectuer le réglage du décalage pour les environnements à faible taux d'humidité, retirez le filtre et insérez la sonde dans une encoche de mesure de la chambre de référence à extrémité sèche (par exemple, LiCl : 11 % HR).



Ne touchez pas les boutons de réglage avant que les conditions ne soient stabilisées. Cela prend environ 30 minutes.

5. Appuyez au moins une fois sur le bouton **-** ou **+**, assurez-vous que la tension U_{out} est correcte, réglez-la si nécessaire à l'aide des boutons **-** et **+**, puis appuyez à nouveau sur le bouton **ADJ**. La DEL de couleur verte commence à clignoter plus vite (temps de cycle : 400 ms).



Si vous ne souhaitez pas effectuer le réglage de l'humidité relative en deux points à ce moment, appuyez de nouveau sur le bouton **ADJ**. La DEL de couleur verte s'éteint et la DEL rouge commence à clignoter lentement (temps de cycle : 800 ms) pour indiquer le mode d'étalonnage de la température. Vous pouvez maintenant continuer en suivant les instructions à partir de l'étape 7.

Si l'étalonnage en un point est réalisé à plus de 50 % d'humidité relative, un réglage du gain est effectué en lieu et place du réglage du décalage.

6. Insérez la sonde dans la chambre de référence de limite supérieure (par exemple, NaCl : chambre 75 % HR dans l'étalon d'humidité HMK15). Utilisez ensuite les boutons - et + pour effectuer le réglage du gain relatif aux situations de forte humidité en vérifiant que la tension U_{out} est correcte (même si la valeur est correcte, vous devez appuyer au moins une fois sur - ou sur +). Pour terminer l'étalonnage de l'humidité relative, appuyez sur le bouton **ADJ**. La DEL de couleur verte est désormais éteinte, et la DEL de couleur rouge commence à clignoter lentement (temps de cycle : 800 ms).
7. Le transmetteur HMT130 est désormais en mode d'étalonnage de la température. La sortie analogique et l'écran proposé en option continueront à prendre en compte la valeur réelle mesurée pour la température.



Si vous ne souhaitez pas effectuer le réglage de la température à ce moment, appuyez de nouveau sur le bouton **ADJ**. La DEL de couleur rouge s'éteint et l'émetteur revient en mode normal. La procédure d'étalonnage est désormais terminée.

8. Insérez la sonde dans une température de référence connue (si vous n'utilisez pas l'étalon d'humidité HMK15), puis laissez le résultat se stabiliser.



Ne touchez pas les boutons de réglage avant que les conditions ne soient stabilisées.

9. Utilisez les boutons - et + pour effectuer le réglage du décalage de température en vérifiant que la tension U_{out} est correcte (même si la valeur est correcte, vous devez appuyer au moins une fois sur - ou sur +). Appuyez ensuite le bouton **ADJ**. La DEL de couleur rouge commence à clignoter plus vite (temps de cycle : 400 ms).



Si vous ne souhaitez pas effectuer le réglage de la température en deux points à ce moment, appuyez de nouveau sur le bouton **ADJ**. La DEL de couleur rouge s'éteint et l'émetteur revient en mode normal. La procédure d'étalonnage est désormais terminée.

10. Insérez la sonde dans une autre température de référence.



Ne touchez pas les boutons de réglage avant que les conditions ne soient stabilisées.

11. Utilisez les boutons - et + pour effectuer le réglage du gain de température en vérifiant que la tension U_{out} est correcte (même si la valeur est correcte, vous devez appuyer au moins une fois sur - ou +).
12. Appuyez de nouveau sur le bouton **ADJ**. La DEL de couleur rouge s'éteint et le transmetteur revient en mode normal. La procédure d'étalonnage est désormais terminée.



En cas d'erreur d'étalonnage, les deux DEL clignotent en alternance très rapidement (temps de cycle : 200 ms), et ce pendant 2 s. Le transmetteur revient ensuite en mode normal.



Si vous utilisez un transmetteur HMT130 avec l'écran proposé en option, vous verrez les messages suivants s'afficher à l'écran pendant la procédure d'étalonnage :

- **Probe cal: RH 1** qui correspond au moment où la DEL de couleur verte clignote lentement
- **Probe cal: RH 2** qui correspond au moment où la DEL de couleur verte clignote rapidement
- **Probe cal: T1** qui correspond au moment où la DEL de couleur rouge clignote lentement
- **Probe cal: T2** qui correspond au moment où la DEL de couleur rouge clignote rapidement
- **Probe cal: Error** qui correspond au moment où les deux DEL clignent en alternance très rapidement

Dépannage

Tableau 13 Codes et messages d'erreur

Code	Description	Error Text
1	Erreur de mesure de la sonde de température	Probe T meas
2	Erreur de mesure de la sonde d'humidité relative	Probe RA meas
3	Erreur de communication au niveau de la sonde	Probe communication
4	Erreur de total de contrôle au niveau de la sonde	Probe checksum
5	Erreur au niveau de la forme du message de la sonde	Probe message form
6	Erreur de total de contrôle flash au niveau du programme	Program code checksum
7	Erreur de total de contrôle au niveau des paramètres actuels (RAM)	Settings checksum
8	Valeurs flash réglées en usine non initialisées	Factory defaults empty
9	Flash utilisateur non initialisé	User defaults empty
10	La tension n'est pas suffisamment élevée pour permettre un fonctionnement correct	Voltage too low
11	Mesures non disponibles	Measurements not available
12	Bit erroné actif au niveau de l'oscillateur	HW fault 1
13	Valeur de la sortie analogique non valide	Analog output quantity invalid
14	Valeur affichée non valide	Display quantity invalid
15	Valeur de relais non valide	Relay quantity invalid

Données techniques

Tableau 14 Spécifications relatives à la mesure de l'humidité relative

Propriété	Description/Valeur
Plage de mesure	0 ... 100 % d'humidité relative
Précision (y compris la non-linéarité, l'hystérésis et la répétabilité) à -40 ... +40 °C (+32 ... +104 °F) :	
0 ... 90 % d'HR	±1.5 % d'HR
90 ... 100 % d'HR	±2.5 % d'HR
Précision (y compris la non-linéarité, l'hystérésis et la répétabilité) à -40 ... 0 °C et +40 ... +80 °C (-40 ... +32 °F et +104...+176 °F) :	
0 ... 90 % d'HR	±3.0 % d'HR
90 ... 100 % d'HR	±4.0 % d'HR
Incertitude de l'étalonnage d'usine à 20 °C (+68 °F) :	
0 ... 90 % d'HR	±1.1 % d'HR
90 ... 100 % d'HR	±1.8 % d'HR
Capteur d'humidité	Vaisala HUMICAP® 180R

Tableau 15 Spécifications relatives à la mesure de la température

Propriété	Description/Valeur
Plage de mesure	-40 ... +80 °C (-40 ... 176 °F)
Capteur de température	Pt1000 RTD Classe F0.1 IEC 60751
Précision au-delà de la plage de température :	
à +15 ... +25 °C (+59 ... +77 °F)	±0.2 °C (±0.36 °F)
à 0 ...+15 °C et +25 ...+40 °C (+32 ... +59 °F et +77...+104 °F)	±0.25 °C (±0.45 °F)
à -40 ... 0 °C et +40 ... +80 °C (-40 ... +32 °F et +104...+176 °F)	±0.4 °C (±0.72 °F)

Tableau 16 Spécifications relatives à l'environnement d'exploitation

Propriété	Description/Valeur
Plage des températures de fonctionnement, corps du transmetteur, sans écran	-40 ... +60 °C (-40 ... 140 °F)
Plage des températures de fonctionnement, corps du transmetteur, avec écran	-20 ... +60 °C (-4 ... 140 °F)
Plage des températures de fonctionnement, sonde HMP110	-40 ... +80 °C (-40 ... 176 °F)
Plage des températures de stockage	-50 ... +70 °C (-58 ... 158 °F)

Propriété	Description/Valeur
Compatibilité électromagnétique	EN 61326-1, EN 55022

Tableau 17 Entrées et sorties

Propriété	Description/Valeur
Signal de sortie	0 ... 1 V, 0 ... 5 V, 0 ... 10 V, défini par l'utilisateur entre 0 et 10 V
Résistance de sortie min.	1 k Ω
Sortie série	RS-485 (non isolée)
Sortie de relais	1 relais (50 VCC max., 200 mA)
Tension d'alimentation	10 ... 35 VCC 15 ... 35 VCC (lorsque que la sortie est comprise entre 0 ... 10 V) 24 VCA ($\pm 20\%$)
Consommation électrique à 24 VCC	8 mA, si relais fermé 15 mA
Erreur de valeur maximale provoquée par les sorties analogiques, après étalonnage effectué à une température ambiante de +20° C (68 °F)	$\pm 0,1\%$ du signal de sortie de déviation maximale
Dépendance à la température des sorties analogiques	$\pm 0,005\%$ du signal de sortie de déviation maximale

Tableau 18 Spécifications mécaniques

Propriété	Description/Valeur
Matériel	
Boîtier du transmetteur	Plastique PBT
Fenêtre d'affichage	Plastique PC
Corps de la sonde	Acier inoxydable (AISI 316)
Filtre à grille de la sonde	Plastique ABS revêtu de chrome
Classification du boîtier	IP65
Connexions	
Sorties de la boucle de courant	Bornes à vis 0.5 ... 1.5 mm ²
Interface de la sonde	Connecteur femelle du panneau (4 broches M8)
Longueurs du câble de la sonde	3 m, 5 m, 10 m, 20 m, les câbles peuvent avoir une longueur allant jusqu'à 50 m
Ecran (en option)	Ecran LCD sans rétroéclairage
Poids (modèle pour montage mural, sonde incluse)	270 g
Poids (modèle avec câble 10 m)	540 g

Garantie

Pour connaître nos conditions de garantie standard, rendez-vous sur la page www.vaisala.com/warranty.

Veillez noter qu'une telle garantie ne s'applique pas en cas de dommage dû à l'usure normale, à des conditions de fonctionnement exceptionnelles, à une négligence lors de la manipulation ou de l'installation, ou à des modifications non autorisées. Veuillez consulter le contrat d'approvisionnement applicable ou les Conditions de vente pour obtenir des détails sur la garantie de chaque produit.

Assistance technique



Vous pouvez contacter l'assistance technique Vaisala à l'adresse suivante : helpdesk@vaisala.com. Veuillez nous communiquer au minimum les informations suivantes :

- Nom du produit, modèle et numéro de série
- Nom et emplacement du site d'installation
- Nom et coordonnées d'une personne compétente sur le plan technique capable de fournir des informations complémentaires sur le problème

Pour plus d'informations, consultez le site Web www.vaisala.com/support.

Recyclage

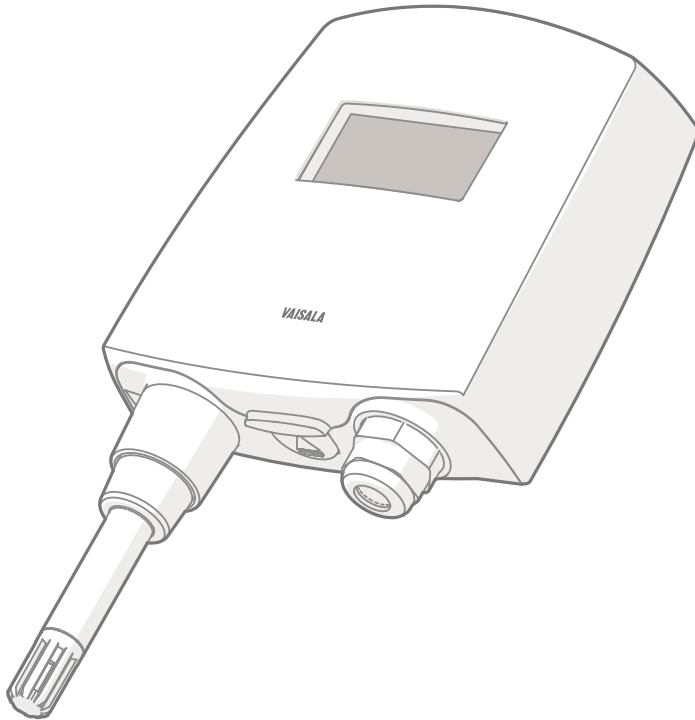


Recyclez tous les matériaux qui peuvent l'être.



Mettez au rebut le produit et son emballage en respectant la réglementation en vigueur.

Descripción general del producto



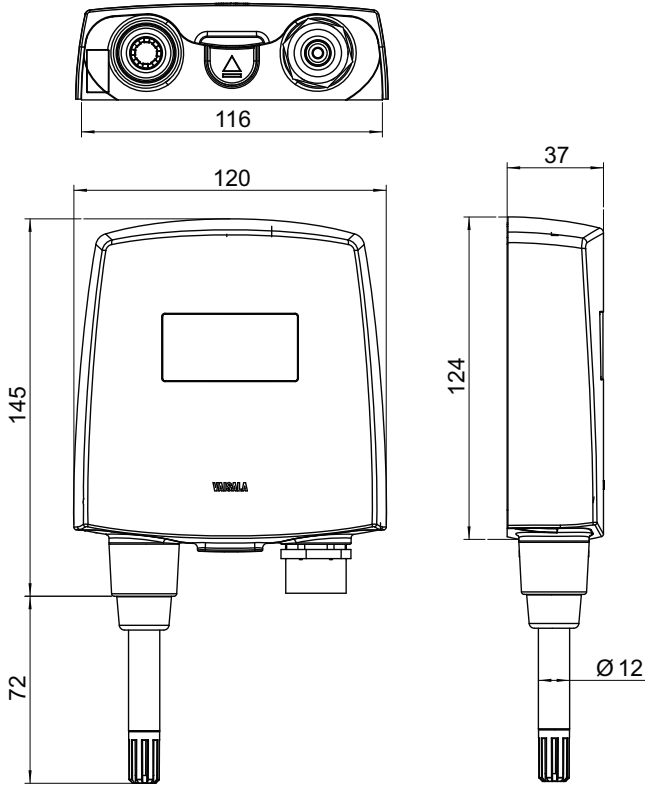
El transmisor de temperatura y humedad HUMICAP® Serie HMT130 de Vaisala mide la humedad relativa y/o la temperatura y convierte la medición en salidas de voltaje y RS-485. Se pueden calcular otras cantidades, por ejemplo el punto de rocío (Td), a partir de los valores básicos de humedad relativa (*Relative Humidity*, RH) y temperatura (T), según la configuración del dispositivo.

El HMT130 está disponible con una sonda fija conectada directamente a la caja del transmisor o con una sonda remota con longitudes de cable diferentes (3/5/10/20 m).

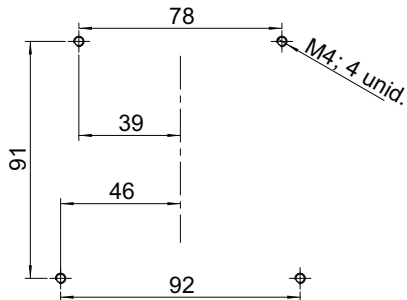
El HMT130 también está disponible con una pantalla LCD sin luz de fondo.

En general, el HMT130 se fija a la pared con hasta cuatro tornillos (no incluidos). Se encuentran disponibles como accesorios el protector contra radiación y lluvia y un kit de instalación de conductos. Se incluye una plantilla de taladrado al dorso de esta guía para ayudarlo a colocar los tornillos correctamente.

Dimensiones

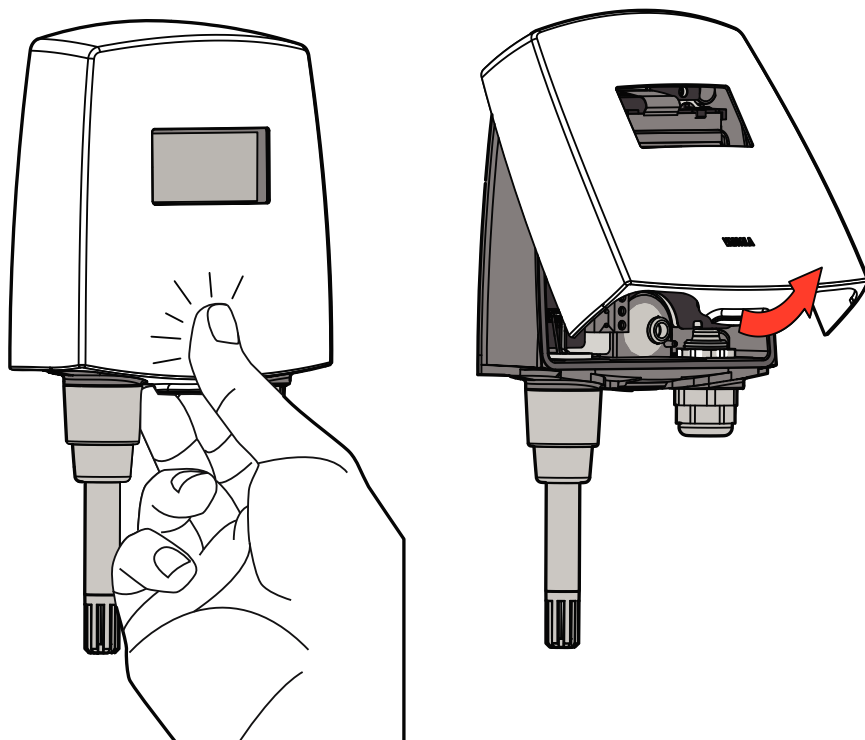


Dimensiones del ensamblaje en la pared



PRECAUCIÓN Es posible dañar la pantalla al ajustar los tornillos, ya que no existe demasiado espacio entre los orificios de ajuste superiores y el componente expuesto de la pantalla. Tenga especial precaución si usa un taladro inalámbrico.

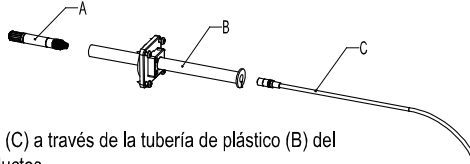
Abrir la cubierta del transmisor



- ▶ 1. Si el transmisor aún no está montado, sujételo contra una superficie plana.
- 2. Presione la cubierta con el pulgar y tire la parte inferior de la cubierta hacia usted.

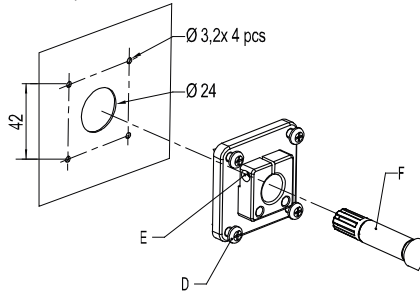
Kit de instalación de conductos

- A = Sonda (HMP110)
- B = Kit de instalación de conductos
- C = Cable de la sonda

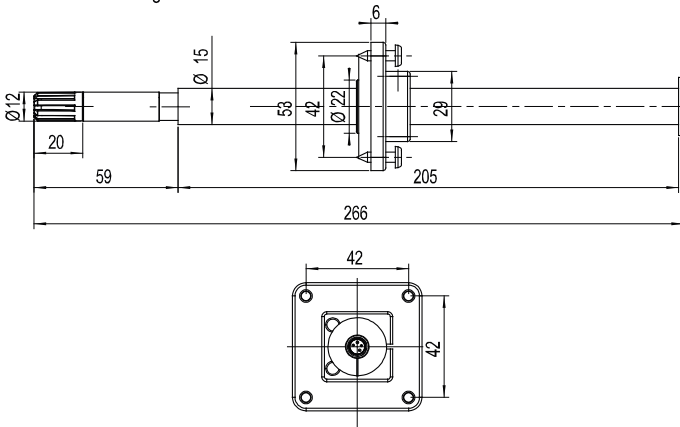


1. Pase el cable de la sonda (C) a través de la tubería de plástico (B) del kit de instalación de conductos.
2. Conecte el cable a la sonda (A).
3. Fije la sonda a la rosca en la tubería de plástico.

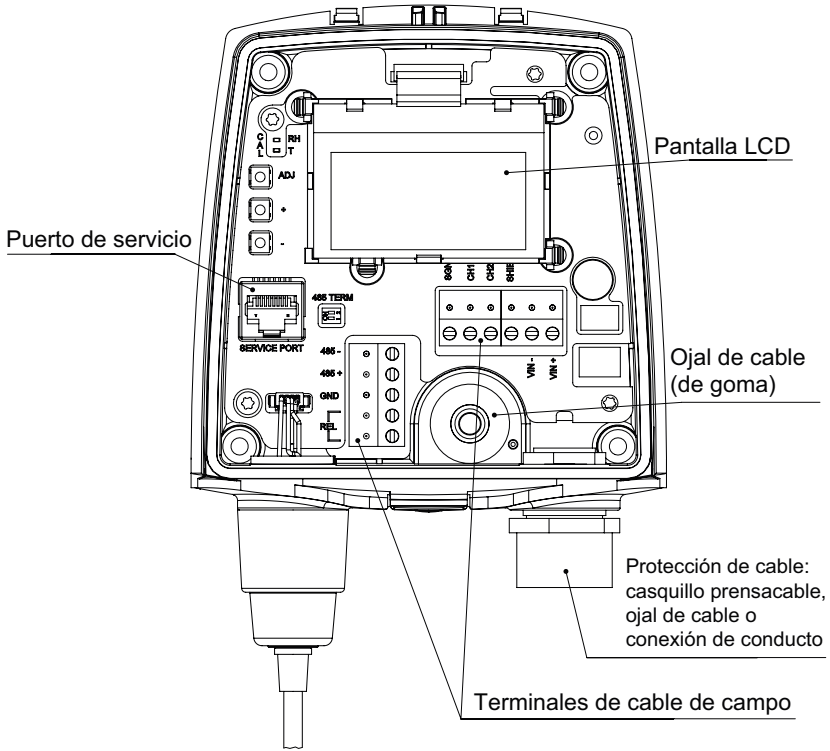
- D = Tornillo de instalación
- E = Tornillo de fijación de la tubería
- F = Sonda (HMP110)



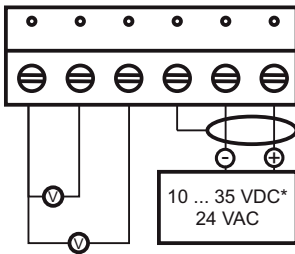
4. Utilice una broca de taladro de 24 mm para hacer un agujero en la pared del conducto.
5. Utilice una broca de taladro de 3.2 mm para hacer cuatro agujeros para los tornillos de instalación (tornillo ST4.2x16-C-Z DIN7981, 4 unid.). Los agujeros deben distribuirse en un cuadrado alrededor del agujero de 24 mm, a una distancia de 42 mm uno del otro.
6. Instale el soporte de la sonda usando los tornillos (D).
7. Ajuste la profundidad de la tubería de plástico y apriete el tornillo (E) para fijar la sonda en su lugar.



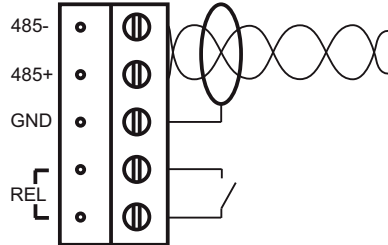
Cableado



1) Suministro de alimentación y voltaje



2) Conexión de relé



* 15 ... 35 VDC con salida de 0...10V

Ajustes de humedad y temperatura

Para realizar un ajuste de humedad o temperatura (las mismas instrucciones se aplican para la calibración de un punto y de dos puntos):

- ▶ 1. Abra la tapa del transmisor, y allí podrá observar tres botones marcados **ADJ**, **+** y **-**. También existen dos indicadores LED, uno verde y otro rojo, en la placa madre HMT130.
2. Presione el botón **ADJ** y manténgalo pulsado hasta que el indicador LED verde comience a parpadear lentamente (tiempo de ciclo de 800 ms).
3. El transmisor HMT130 está ahora en el estado de calibración de RH. La salida analógica y la pantalla opcional todavía seguirán los valores actuales de RH medidos.



Si no desea realizar el ajuste de RH en este momento, presione el botón **ADJ** una vez más. El indicador LED verde se apaga y el indicador LED rojo comienza a parpadear lentamente (tiempo de ciclo de 800 ms) para indicar el estado de calibración de T. Ahora puede continuar con las instrucciones a partir del paso 7.

4. Extraiga el filtro e introduzca la sonda en un orificio de medición de la cámara de referencia del extremo seca (por ejemplo, LiCl: 11% RH) para realizar el ajuste de compensación de humedad baja.



No toque los botones de ajuste antes de que las condiciones se establezcan. Esto tarda 30 minutos aproximadamente.

5. Presione el botón **-** o **+** por lo menos una vez, asegúrese de que la voltaje Uout sea correcta, si es necesario ajuste usando los botones **-** y **+**, y presione nuevamente el botón **ADJ**. El indicador LED verde comienza a parpadear más rápido (tiempo de ciclo de 400 ms).



Si no desea realizar el ajuste de RH de dos puntos en este momento, presione el botón **ADJ** una vez más. El indicador LED verde se apaga y el indicador LED rojo comienza a parpadear lentamente (tiempo de ciclo de 800 ms) para indicar el estado de calibración de T. Ahora puede continuar con las instrucciones a partir del paso 7.

Si la calibración de un punto se realiza a más de 50 % RH, se realiza un ajuste de ganancia en lugar de un ajuste de compensación.

6. Introduzca la sonda en la cámara de referencia del extremo superior (por ejemplo, cámara de NaCl: 75 % RH en el calibrador de humedad HMK15) y realice el ajuste de ganancia de humedad alta usando los botones **-** y **+** para asegurarse de que la voltaje Uout sea correcta (debe presionar **-** o **+** por lo menos una vez aun cuando el valor sea correcto). Para terminar la calibración de RH, presione el botón **ADJ**. El LED verde ahora está apagado y el indicador LED rojo comienza a parpadear lentamente (tiempo de ciclo de 800 ms).

7. El transmisor está ahora en el estado de calibración de T. La salida analógica y la pantalla opcional todavía seguirán el valor real de T medido.



Si no desea realizar el ajuste de T en este momento, presione el botón **ADJ** una vez más. El indicador LED rojo se apaga y el transmisor regresa al modo normal. El proceso de calibración se completó.

8. Introduzca la sonda en una temperatura de referencia conocida (si el calibrador de humedad HMK15 no se usa) y permita que la lectura de temperatura se estabilice.



No toque los botones de ajuste antes de que las condiciones se estabilicen.

9. Mediante los botones - y +, realice los ajustes de compensación de temperatura asegurándose de que la voltaje Uout sea correcta (debe presionar - o + por lo menos una vez aun cuando el valor sea correcto) y presione el botón **ADJ**. El indicador LED rojo comienza a parpadear más rápido (tiempo de ciclo de 400 ms).



Si no desea realizar el ajuste de T de dos puntos en este momento, presione el botón **ADJ** una vez más. El indicador LED rojo se apaga y el transmisor regresa al modo normal. El proceso de calibración se completó.

10. Introduzca la sonda en otra temperatura de referencia.



No toque los botones de ajuste antes de que las condiciones se estabilicen.

11. Mediante los botones - y +, realice el ajuste de ganancia de temperatura asegurándose de que la voltaje Uout sea correcta (debe presionar - o + por lo menos una vez aun cuando el valor sea correcto).
12. Vuelva a presionar el botón **ADJ**. El indicador LED rojo se apaga y el transmisor regresa al modo normal. El proceso de calibración se completó.



Si se produce un error de calibración, ambos LED parpadean de forma alterna muy rápidamente (tiempo de ciclo de 200 ms) durante un período de 2 s después del cual el transmisor regresa al modo normal.



En caso de usar un transmisor HMT130 con opción de visualización, se muestran los siguientes textos en la pantalla durante la calibración:

- **Probe cal: RH 1** correspondiente al LED verde que parpadea lentamente
- **Probe cal: RH 2** correspondiente al LED verde que parpadea rápido
- **Probe cal: T1** correspondiente al LED rojo que parpadea lentamente
- **Probe cal: T2** correspondiente al LED rojo que parpadea rápidamente
- **Probe cal: Error** correspondiente a ambos LED que parpadean muy rápidamente

Solución de problemas

Tabla 19 Códigos de error y textos

Código	Descripción	Texto del error
1	Error de medición de la T de la sonda	Probe T meas
2	Error de medición de la RH de la sonda	Probe RA meas
3	Error de comunicación de la sonda	Probe communication
4	Error de suma de verificación de la sonda	Probe checksum
5	Error de forma de mensaje de la sonda	Probe message form
6	Error de suma de verificación de memoria del programa	Program code checksum
7	Error de suma de verificación de configuración actual (RAM)	Settings checksum
8	No se inicializó memoria de fábrica	Factory defaults empty
9	No se inicializó memoria del usuario	User defaults empty
10	El voltaje es muy bajo para funcionar correctamente	Voltage too low
11	Mediciones no disponibles	Measurements not available
12	Bit de falla del oscilador activo	HW fault 1
13	Cantidad de salida analógica no válida	Analog output quantity invalid
14	Cantidad visualizada no válida	Display quantity invalid
15	Cantidad seleccionada para el relays no válida	Relay quantity invalid

Información técnica

Tabla 20 Especificaciones de medición de la humedad relativa

Característica	Descripción/Valor
Intervalo de medición	0 ... 100 %RH
Precisión (incluidos falta de linealidad, histéresis y repetibilidad a 0 ... +40 °C (+32 ... +104 °F):	
0 ... 90 %RH	±1.5 %RH
90 ... 100 %RH	±2.5 %RH
Precisión (incluidos falta de linealidad, histéresis y repetibilidad a -40 ... 0 °C, +40 ... +80 °C (-40 ... 32 °F, 104 ... 176 °F):	
0 ... 90 %RH	±3.0 %RH
90 ... 100 %RH	±4.0 %RH
Incertidumbre de calibración de fábrica a +20 °C (+68 °F):	
0 ... 90 %RH	±1.1 %RH
90 ... 100 %RH	±1.8 %RH
Sensor de humedad	Vaisala HUMICAP® 180R

Tabla 21 Especificaciones de medición de la temperatura

Característica	Descripción/Valor
Intervalo de medición	-40 ... +80 °C (-40 ... 176 °F)
Sensor de temperatura	Pt1000 RTD Clase F0.1 IEC 60751
Precisión sobre el rango de temperatura:	
a +15 ... +25 °C (59 ... 77 °F)	±0.2 °C (±0.36 °F)
a 0 ... +15 °C y +25 ... +40 °C (32 ... 59 °F y 77 ... 104 °F)	±0.25 °C (±0.45 °F)
a -40 ... +0 °C y +40 ... +80 °C (-40 ... 32 °F y 104 ... 176 °F)	±0.4 °C (±0.72 °F)

Tabla 22 Especificaciones del entorno de funcionamiento

Característica	Descripción/Valor
Intervalo de temperaturas de funcionamiento, cuerpo del transmisor, sin pantalla	-40 ... +60 °C (-40 ... 140 °F)
Intervalo de temperaturas de funcionamiento, cuerpo del transmisor, con pantalla	-20 ... +60 °C (-4 ... 140 °F)
Intervalo de temperaturas de funcionamiento, sonda HMP110	-40 ... +80 °C (-40 ... 176 °F)
Intervalo de temperaturas de almacenamiento	-50 ... +70 °C (-58 ... 158 °F)

Característica	Descripción/Valor
Compatibilidad electromagnética	EN 61326-1, EN 55022

Tabla 23 Entradas y salidas

Característica	Descripción/Valor
Señal de salida	0 ... 1 V, 0 ... 5 V, 0 ... 10 V, definido por el usuario, entre 0 ... 10 V
Resistencia mínima de salida	1 k Ω
Salida en serie	RS-485 (no aislada)
Salida de relé	1 relé (máx. 50 VDC, 200 mA)
Voltaje del suministro	10 ... 35 VDC 15 ... 35 VDC (cuando la salida sea 0 ... 10 V) 24 VAC ($\pm 20\%$)
Consumo actual a 24 VDC	8 mA, si el relé está cerrado 15 mA
Error adicional de máxima causado por las salidas analógicas luego de la calibración a temperatura ambiente +20 °C (68 °F)	$\pm 0.1\%$ de la señal de salida de escala completa
Dependencia de la temperatura de las salidas analógicas	$\pm 0.005\%$ de la señal de salida de escala completa

Tabla 24 Especificaciones mecánicas

Característica	Descripción/Valor
Material	
Caja del transmisor	Plástico PBT
Visor	Plástico de PC
Cuerpo de la sonda	Acero inoxidable (AISI 316)
Filtro de rejilla de la sonda	Plástico ABS cromado
Clasificación de la caja	IP65
Conexiones	
Entradas y salidas	Terminales de tornillo 0.5 ... 1.5 mm ²
Interfaz de la sonda	Conector hembra de panel de 4-clavijas M8
Longitudes de cable de la sonda	3 m, 5 m, 10 m, 20 m, los cables pueden estar en cascada hasta 50 m
Pantalla (opcional)	Pantalla LCD sin luz de fondo
Peso (modelo de pared, con sonda)	270 g
Peso (Modelo de cable 10 m)	540 g

Garantía

Para obtener nuestros términos y condiciones estándar de garantía, consulte www.vaisala.com/warranty.

Tenga presente que dicha garantía puede perder su validez en caso de daño debido al desgaste normal, a condiciones de operación excepcionales, a manipulación o instalación negligente, o a modificaciones no autorizadas. Para conocer los detalles de la garantía de cada producto, consulte el contrato de suministro o las condiciones de venta correspondientes.

Soporte técnico



Comuníquese con el servicio técnico de Vaisala en helpdesk@vaisala.com. Proporcione, al menos, la siguiente información complementaria:

- Nombre del producto, modelo y número de serie
- Nombre y ubicación del lugar de instalación
- Nombre e información de contacto del técnico que pueda proporcionar más información sobre el problema

Para obtener más información, consulte www.vaisala.com/support.

Reciclaje

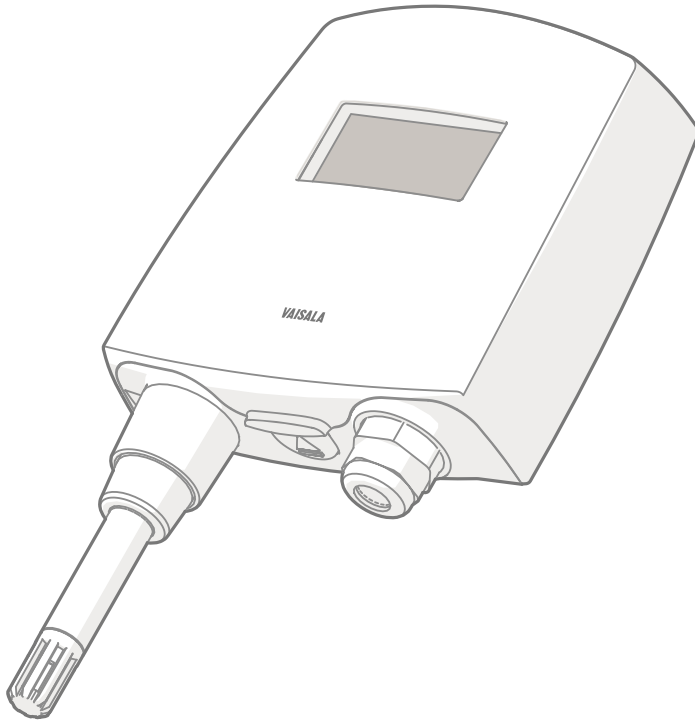


Recicle todo el material que corresponda.



Siga las normas establecidas para desechar el producto y el empaque.

Visão geral do produto



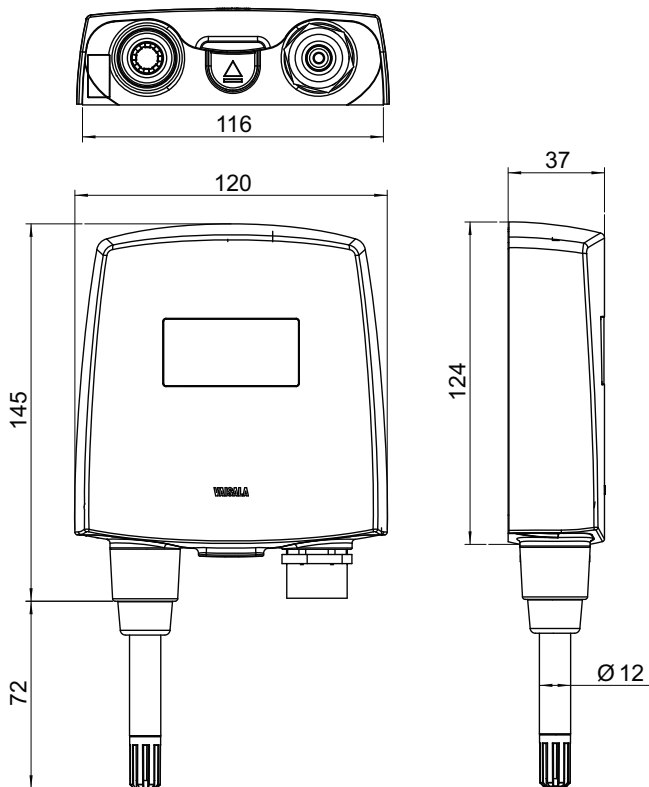
O Transmissor de Umidade e Temperatura Vaisala HUMICAP® Série HMT130 mede a umidade relativa e/ou a temperatura e as saídas de medidas para potências de voltagem e RS-485. Outras medidas, como ponto de condensação (Td), podem ser calculadas a partir dos valores básicos T e RH de acordo com a configuração do dispositivo.

O HMT130 está disponível com uma sonda fixa presa diretamente ao invólucro do transmissor ou com uma sonda remota com comprimentos de cabo diferentes (3/5/10/20 m).

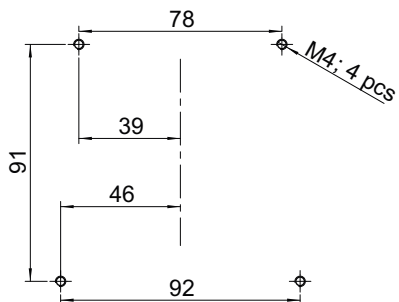
O HMT130 também está disponível com um display LCD opcional sem luz de fundo.

O HMT130 normalmente é preso à parede por até quatro parafusos (não incluídos). As proteções contra chuva e radiação e um kit de instalação de duto estão disponíveis como acessórios. Há um modelo de perfuração na contracapa deste guia para ajudá-lo a posicionar os parafusos corretamente.

Dimensões

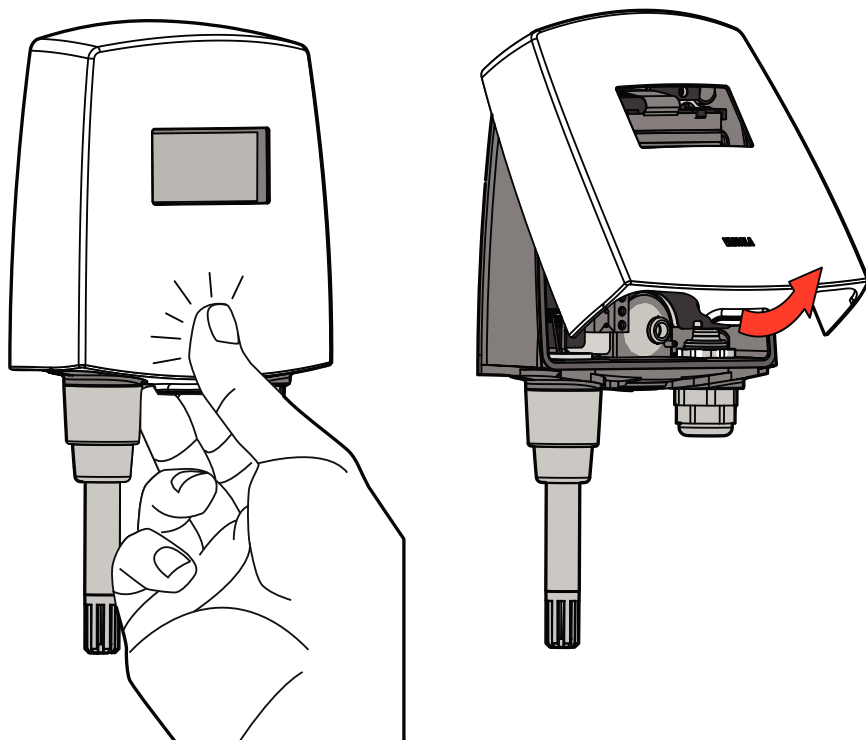


Dimensões de montagem de parede



CUIDADO É possível que o visor seja danificado durante o aperto dos parafusos, já que não há muito espaço entre os orifícios de aperto superiores e o componente do visor exposto. Seja particularmente cuidadoso ao usar uma parafusadeira sem fio.

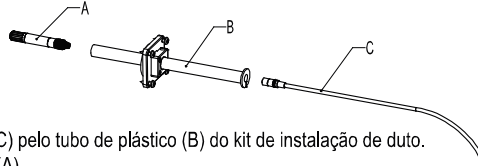
Abrindo a tampa do transmissor



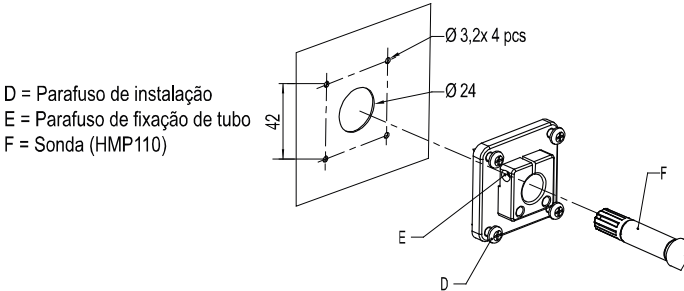
- ▶ 1. Se o transmissor ainda não estiver montado, segure-o contra uma superfície plana.
- 2. Pressione a tampa com o dedo e puxe a parte inferior da tampa na sua direção.

Kit de instalação de duto

- A = Sonda (HMP110)
- B = Kit de instalação de duto
- C = Cabo de sonda

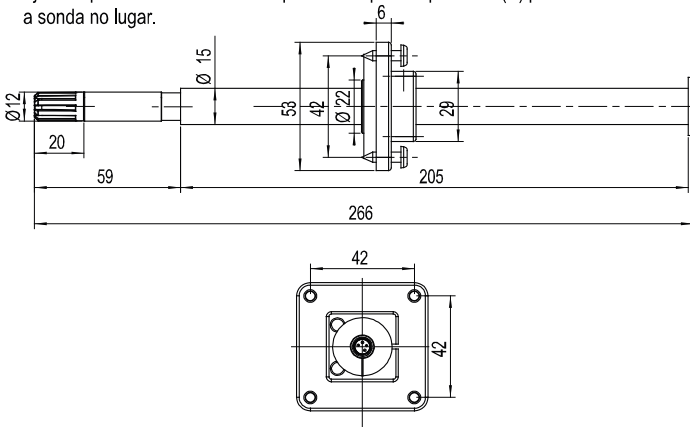


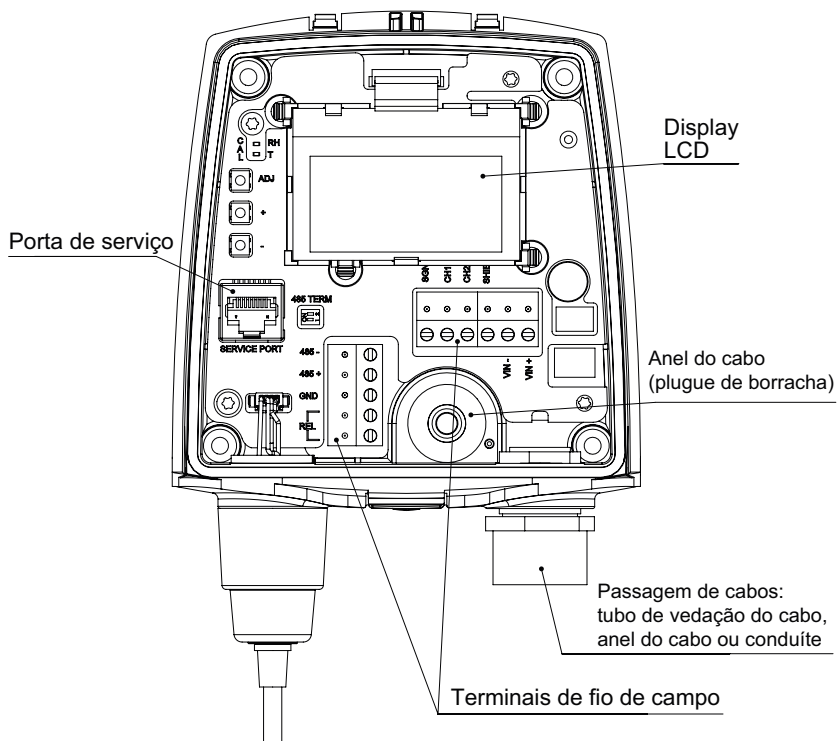
1. Passe o cabo de sonda (C) pelo tubo de plástico (B) do kit de instalação de duto.
2. Conecte o cabo à sonda (A).
3. Prenda a sonda à rosca no tubo de plástico.



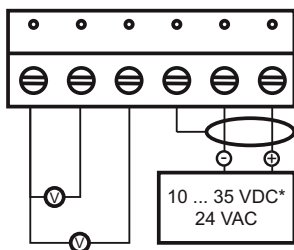
- D = Parafuso de instalação
- E = Parafuso de fixação de tubo
- F = Sonda (HMP110)

4. Use uma broca de perfuração de 24 mm para fazer uma perfuração na parede do duto.
5. Use uma broca de perfuração de 3,2 mm para fazer quatro perfurações para os parafusos de instalação (parafuso ST4.2x16-C-Z DIN7981, 4 pcs). As perfurações devem estar dispostas em um quadrado em torno da perfuração de 24 mm, a uma distância de 42 mm uma da outra.
6. Monte o suporte de sondas usando os parafusos (D).
7. Ajuste a profundidade do tubo de plástico e aperte o parafuso (E) para fixar a sonda no lugar.

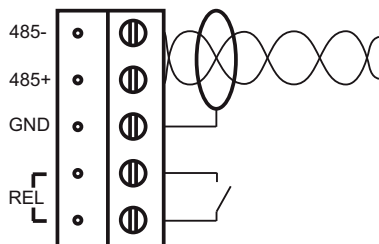




1) Fornecimento de energia e tensão



2) Conexão de retransmissão



* 15 ... 35 VDC com 0...10V de potência

Ajuste de temperatura e umidade

Para fazer um ajuste de umidade ou de temperatura (as mesmas instruções se aplicam para calibrações de ponto único e de dois pontos):

- ▶ 1. Abra a tampa do transmissor e você verá três botões marcados **ADJ**, **+** e **-**. Há também dois LEDs indicadores, um verde e outro vermelho na placa-mãe do HMT130.
2. Pressione o botão **ADJ** e segure até que o LED verde do indicador comece a piscar devagar (tempo de ciclo de 800 ms).
3. O transmissor HMT130 agora encontra-se no estado de calibração RH. A saída analógica e o display opcional ainda acompanharão o valor real de RH calculado.



Se não desejar executar o ajuste de RH neste momento, pressione o botão **ADJ** mais uma vez. O LED indicador verde apaga e o LED indicador vermelho a piscar lentamente (tempo de ciclo 800 ms) para indicar o estado de calibração T. Você agora pode continuar a seguir as instruções da etapa 7 em diante.

4. Remova o filtro e insira a sonda em um orifício de medição na extremidade seca da câmara de referência (por exemplo, LiCl: 11 %RH) para fazer o ajuste de deslocamento de baixa umidade.



Não toque nos botões de ajuste antes da estabilização das condições. Isso levará aproximadamente 30 minutos.

5. Pressione os botões **-** ou **+** pelo menos uma vez, certifique-se de que a voltagem U_{out} esteja correta, faça os ajustes usando os botões **-** e **+**, se necessário, e pressione o botão **ADJ** novamente. O LED indicador verde começa a piscar mais rápido (tempo de ciclo de 400 ms).



Se não desejar executar o ajuste de RH de dois pontos neste momento, pressione o botão **ADJ** mais uma vez. O LED indicador verde apaga e o LED indicador vermelho a piscar lentamente (tempo de ciclo 800 ms) para indicar o estado de calibração T. Você agora pode continuar a seguir as instruções da etapa 7 em diante.

Se a calibração de um ponto for feita em mais de 50 %RH, um ajuste de ganho será feito no lugar de um ajuste de deslocamento.

6. Insira a sonda na extremidade alta da câmara de combustão de referência (por exemplo, câmara de combustão: 75 %RH de NaCl no calibrador de umidade HMK15) e faça o ajuste de ganho de alta umidade usando os botões **-** e **+** para se certificar de que o U_{out} atual esteja correto (é necessário pressionar **-** ou **+** ao menos uma vez, mesmo que o valor esteja correto). Para concluir a calibração de RH, pressione o botão **ADJ**. O LED verde agora apaga e o LED indicador vermelho começa a piscar devagar (tempo de ciclo 800 ms).

7. O transmissor HMT130 encontra-se agora no estado de calibração T. A saída analógica e o display opcional ainda acompanharão o valor real de T calculado.



Se não desejar executar o ajuste de T neste momento, pressione o botão **ADJ** mais uma vez. O LED indicador vermelho apaga e o transmissor retorna ao modo normal. O procedimento de calibração foi concluído.

8. Insira a sonda em uma temperatura de referência conhecida (se o calibrador de umidade HMK15 não for usado) e espere a estabilização da leitura da temperatura.



Não toque nos botões de ajuste antes da estabilização das condições.

9. Usando os botões - e +, faça o ajuste de deslocamento da temperatura certificando-se de que a voltagem Uout esteja correta (é necessário pressionar - ou + ao menos uma vez, mesmo que o valor esteja correto) e pressione o botão **ADJ**. O LED indicador vermelho começa a piscar mais rápido (tempo de ciclo de 400 ms).



Se não desejar executar o ajuste de T de dois pontos neste momento, pressione o botão **ADJ** mais uma vez. O LED indicador vermelho apaga e o transmissor retorna ao modo normal. O procedimento de calibração foi concluído.

10. Insira a sonda em outra temperatura de referência.



Não toque nos botões de ajuste antes da estabilização das condições.

11. Usando os botões - e +, faça o ajuste de ganho de temperatura certificando-se de que a voltagem Uout esteja está correta (é necessário pressionar - ou + ao menos uma vez, mesmo que o valor esteja correto).
12. Pressione o botão **ADJ** mais uma vez. O LED indicador vermelho apaga e o transmissor retorna ao modo normal. O procedimento de calibração foi concluído.



No caso de erro de a calibração, ambos os LEDs piscarão alternadamente de forma muito rápida (tempo de ciclo 200 ms) por um período de 2 segundos, tempo após o qual o transmissor retornará ao modo normal.



Quando o transmissor HMT130 é usado com a opção de display, os textos a seguir são exibidos no display durante a calibração:

- **Probe cal: RH 1** corresponde ao LED verde piscando devagar
- **Probe cal: RH 2** corresponde ao LED verde piscando rápido
- **Probe cal: T1** corresponde ao LED vermelho piscando devagar
- **Probe cal: T2** corresponde ao LED vermelho piscando rápido
- **Probe cal: Error** corresponde aos LEDs piscando alternadamente muito rápido

Solução de Problemas

Tabela 25 Códigos de erro e textos

Código	Descrição	Texto de erro
1	Erro de medição de sonda T	Probe T meas
2	Erro de medição de sonda RH	Probe RH meas
3	Erro de comunicação de sonda	Probe communication
4	Erro de teste de soma de sonda	Probe checksum
5	Erro de formato de mensagem da sonda	Probe message form
6	Erro de teste de soma da memória flash do programa	Program code checksum
7	Erro de teste de soma das configurações atuais (RAM)	Settings checksum
8	Memória flash de fábrica não inicializada	Factory defaults empty
9	Memória flash do usuário não inicializada	User defaults empty
10	Tensão muito baixa para operar corretamente	Voltage too low
11	Medições indisponíveis	Measurements not available
12	Bit de falha de oscilador ativo	HW fault 1
13	Medida da saída analógica inválida	Analog output quantity invalid
14	Medida do display inválida	Display quantity invalid
15	Medida do relé inválida	Relay quantity invalid

Dados técnicos

Tabela 26 Especificações de medição de umidade relativa

Propriedade	Descrição / valor
Faixa de medição	RH 0 ... 100 %
Precisão (incluindo não linearidade, histerese e repetitividade) a 0 ... +40 °C (+32 ... +104 °F):	
RH 0 ... 90 %	±1.5 %RH
RH 90 ... 100 %	±2.5 %RH
Precisão (incluindo não linearidade, histerese e repetitividade) a -40 ... 0 °C, +40 ... +80 °C (-40 ... 32 °F, 104 ... 176 °F):	
RH 0 ... 90 %	±3.0 %RH
RH 90 ... 100 %RH	±4.0 %RH
Incerteza da calibração de fábrica em 20 °C (+68 °F):	
RH 0 ... 90 %	±1.1 %RH
RH 90 ... 100 %	±1.8 %RH
Sensor de umidade	Vaisala HUMICAP® 180R

Tabela 27 Especificações de medição de temperatura

Propriedade	Descrição / valor
Faixa de medição	-40 ... +80 °C (-40 ... 176 °F)
Sensor de temperatura	Pt1000 RTD Classe F0.1 IEC 60751
Precisão na faixa de temperatura:	
a +15 ... +25 °C (59 ... 77 °F)	±0.2 °C (±0.36 °F)
a 0 ... +15 °C e +25 ... +40 °C (32 ... 59 °F e 77 ... 104 °F)	±0.25 °C (±0.45 °F)
a -40 ... +0 °C e +40 ... +80 °C (-40 ... 32 °F e 104 ... 176 °F)	±0.4 °C (±0.72 °F)

Tabela 28 Especificações de ambiente operacional

Propriedade	Descrição / valor
Faixa de temperatura operacional, corpo do transmissor, sem display	-40 ... +60 °C (-40 ... 140 °F)
Faixa de temperatura operacional, corpo do transmissor, com display	-20 ... +60 °C (-4 ... 140 °F)
Faixa de temperatura operacional, sonda HMP110	-40 ... +80 °C (-40 ... 176 °F)
Faixa de temperatura de armazenamento	-50 ... +70 °C (-58 ... 158 °F)

Propriedade	Descrição / valor
Compatibilidade eletromagnética	EN 61326-1, EN 55022

Tabela 29 Entradas e saídas

Propriedade	Descrição / valor
Sinal de saída	0 ... 1 V, 0 ... 5 V, 0 ... 10 V, definido pelo usuário entre 0 ... 10 V
Resistência mínima de saída	1 k Ω
Saída de sérieta	RS-485 (sem isolamento)
Saída de retransmissão	1 retransmissão (max. 50 VDC, 200 mA)
Tensão de fornecimento	10 ... 35 VDC 15 ... 35 VDC (saída de 0 ... 10 V) 24 VAC ($\pm 20\%$)
Consumo atual a 24 VDC	8 mA, se a retransmissão for fechada 15 mA
Erro adicional máximo causado pelas saídas analógicas após a calibração na temperatura ambiente de 20 °C (68 °F)	$\pm 0,1\%$ de saída de escala atual
Temperatura dependa das saídas analógicas	$\pm 0,005\%$ /°C de saída de escala atual

Tabela 30 Especificações mecânicas

Propriedade	Descrição / valor
Material	
Invólucro do transmissor	Plástico PBT
Janela do display	Plástico PC
Corpo da sonda	Aço inoxidável (AISI 316)
Filtro de grade de sonda	Plástico ABS envolto por cromo
Classificação de invólucro	IP65
Conexões	
Entradas e saídas	Terminais de parafuso 0.5 ... 1.5 mm ²
Interface da sonda	Conector de painel oco 4-pin M8
Comprimentos de cabo de sonda	3 m, 5 m, 10 m, 20 m, os cabos podem ser estendidos até 50 m
Display (opcional)	Display LCD sem luz de fundo
Peso (modelo de parede, incluindo a sonda)	270 g
Peso (modelo de cabo de 10m)	540 g

Garantia

Para obter os termos e condições de garantia padrão, consulte www.vaisala.com/warranty.

Tenha em atenção que a referida garantia poderá não ser válida em caso de danos resultantes da utilização e desgaste normais, condições de funcionamento excecionais, manuseamento ou instalação negligente ou de modificações não autorizadas. Para obter detalhes relativos à garantia de cada produto, consulte o contrato de fornecimento aplicável ou as Condições de Venda.

Suporte técnico



Contate o suporte técnico da Vaisala em helpdesk@vaisala.com. Forneça as seguintes informações de suporte:

- Nome, modelo e número de série do produto
- Nome e endereço do local de instalação
- Nome e informações de contato de um técnico que possa fornecer informações adicionais sobre o problema

Para obter mais informações, consulte www.vaisala.com/support.

Reciclagem

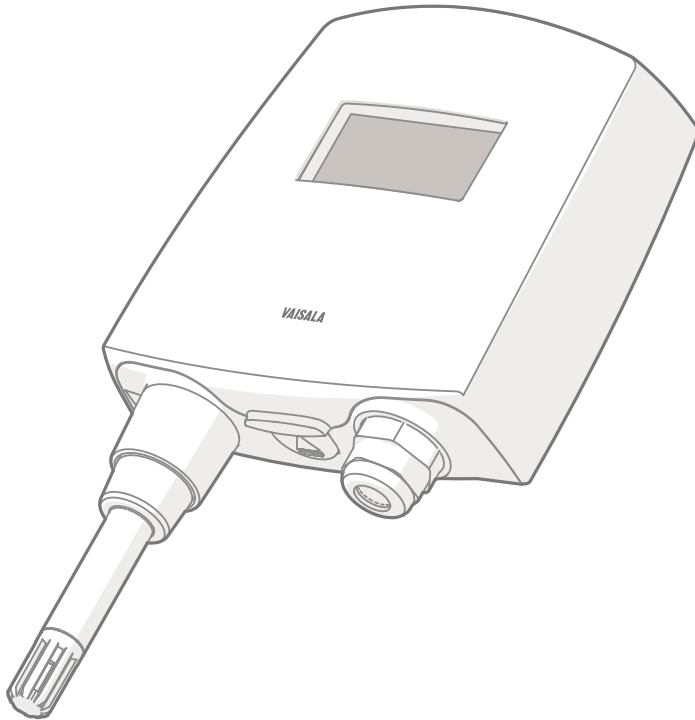


Recicle todos os materiais aplicáveis.



Cumpra as normas legais aplicáveis à eliminação do produto e da embalagem.

製品概要



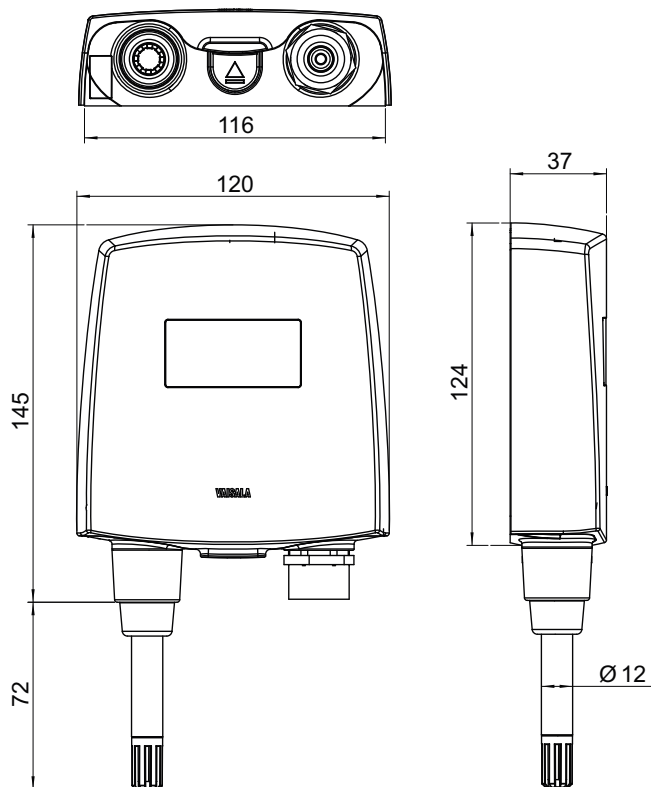
Vaisala HUMICAP® 湿度温度変換器 HMT130 シリーズは、相対湿度および温度を測定し、測定値を電圧出力および RS-485 に出力します。露点 (Td) などのその他の測定項目は、機器の設定に従って、基本的な RH 値および T 値から計算できます。

HMT130 は、変換器のハウジングに直接取り付けられた固定プローブ、またはさまざまなケーブル長 (3、5、10、20 m) のリモートプローブと共に使用できます。

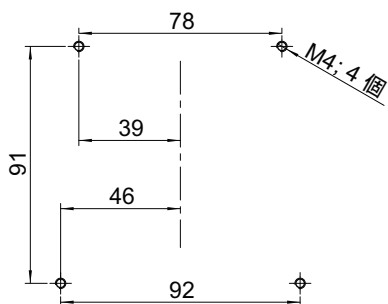
また、オプションでバックライトなしの LCD ディスプレイも使用できます。

HMT130 は、通常、最大 4 つのねじ (付属していません) で壁に取り付けて設置します。レインシールド、ラジエーションシールド、およびダクト取り付けキットは、アクセサリとして入手できます。このガイドの裏表紙には穴あけ用テンプレートが付属しています。このテンプレートを使用すると、ねじの正しい位置を決めることができます。

寸法

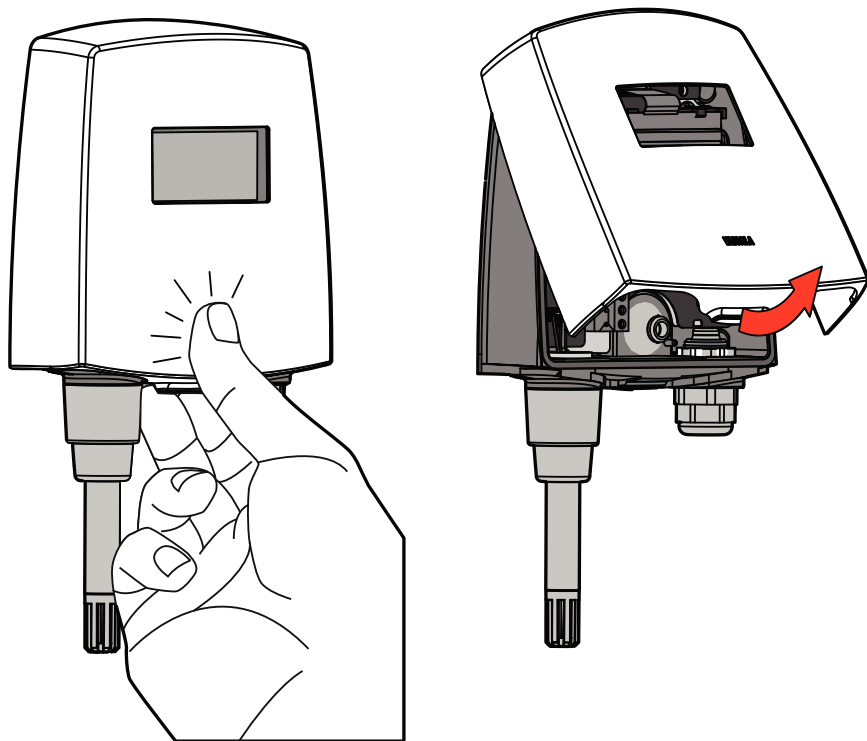


壁アセンブリの寸法



注意 上側の固定用の穴と露出したディスプレイコンポーネントの間はあまり空いていないため、ねじを締める際にディスプレイが損傷する可能性があります。コードレスドリルを使用する場合は特に注意してください。

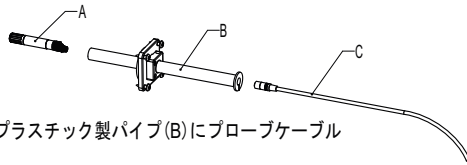
変換器カバーを開ける



- ▶ 1. 変換器がまだ取り付けられていない場合は、平面に置いて保持します。
- 2. 親指でカバーを押し、カバーの底部を手前に引きます。

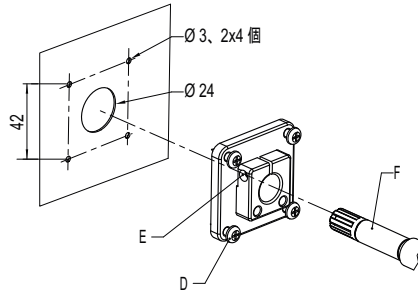
ダクト取り付けキット

A = プローブ (HMP110)
 B = ダクト取り付けキット
 C = プローブケーブル

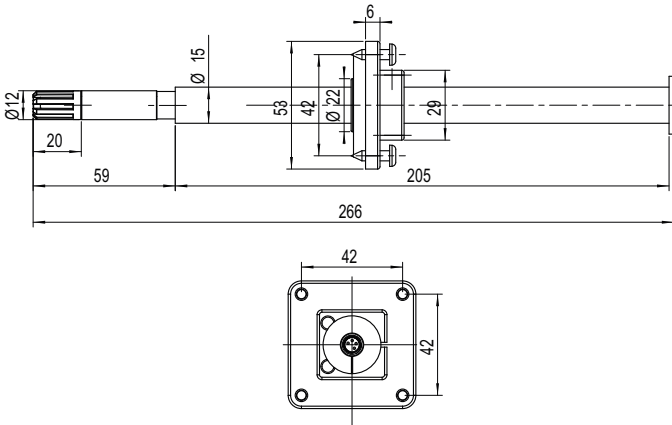


1. ダクト取り付けキットのプラスチック製パイプ(B)にプローブケーブル(C)を通します。
2. ケーブルをプローブ(A)に接続します。
3. プローブをプラスチック製パイプのねじに取り付けます。

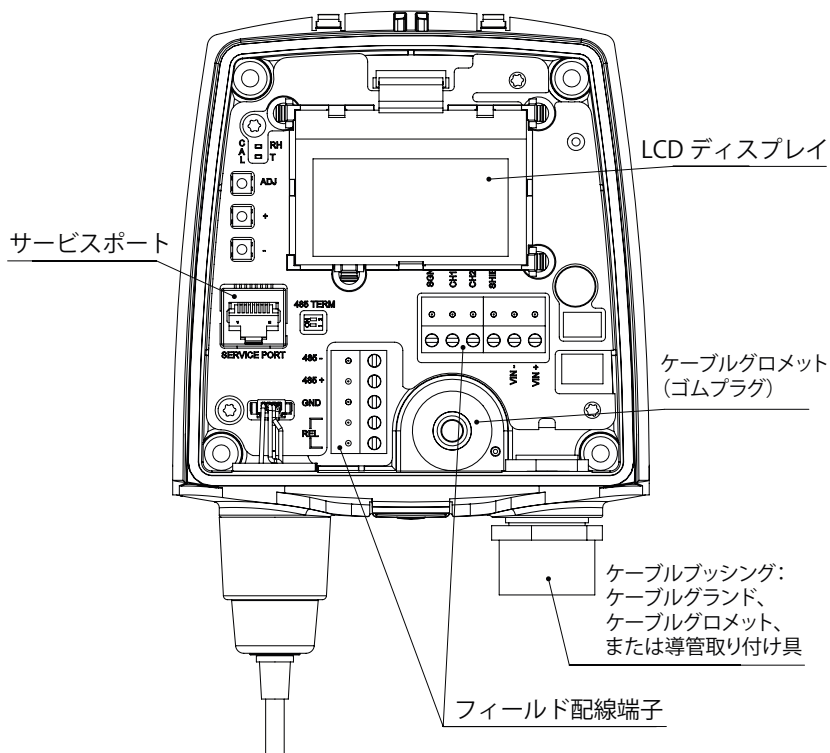
D = 取り付けねじ
 E = パイプ止めねじ
 F = プローブ (HMP110)



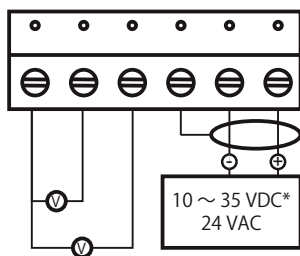
4. 24 mm のドリルビットを使用して、ダクトの壁面に穴をあけます。
5. 3.2 mm のドリルビットを使用して、取り付けねじ (ST4.2x16-C-Z DIN7981 ねじ、4 個) 用の穴を4つあけます。穴は、24 mm 穴の周りに各辺 42 mm の正方形になるように配置する必要があります。
6. ねじ(D)を使用してプローブホルダーを取り付けます。
7. プラスチック製パイプの深さを調節し、ねじ(E)を締め付けてプローブを所定の位置に固定します。



配線

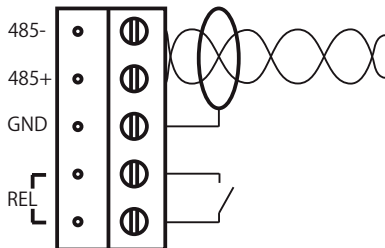


1) 電源と電圧



* 15 ... 35 VDC (0 ~ 10V 出力時)

2) リレー接続



湿度温度調整

湿度または温度の調整を行うには、次の手順を実行します（1点校正と2点校正の両方に同じ手順が適用されます）。

- ▶ 1. 変換器カバーを開けます。**ADJ**、+、-と記された3つのボタンを確認できます。HMT130のマザーボードには、この他に緑と赤の2つのインジケータLEDがあります。
2. **ADJ** ボタンを押し、緑のインジケータLEDがゆっくり点滅（サイクル時間：800 ms）するまで押し続けます。
3. HMT130 変換器がRH校正状態になっています。アナログ出力とオプションのディスプレイには、実際のRH測定値が引き続き示されます。



RH調整を実施しない場合、もう一度**ADJ** ボタンを押しします。緑のインジケータLEDが消灯し、赤のインジケータLEDがゆっくりと点滅（サイクル時間：800 ms）し始め、T校正状態であることが示されます。手順7以降の指示に従って、作業を続行します。

4. フィルターを取り外して低湿側の基準チャンバー（たとえば、LiCl：11% RH）にプローブを挿入し、低湿オフセット調整を行います。



状態が安定するまでは、調整ボタンに触れないでください。安定するまで、約30分かかります。

5. --または+ ボタンを少なくとも1回押して、Uout電流が正しいことを確認します。必要に応じて-または+ ボタンを使用して調整を行い、もう一度**ADJ** ボタンを押しします。緑のインジケータLEDの点滅が速くなります（サイクル時間：400 ms）。



2点RH調整を実施しない場合、もう一度**ADJ** ボタンを押しします。緑のインジケータLEDが消灯し、赤のインジケータLEDがゆっくりと点滅（サイクル時間：800 ms）し始め、T校正状態であることが示されます。手順7以降の指示に従って、作業を続行します。
1点校正を50% RHを超える相対湿度で実施した場合、オフセット調整の代わりにゲイン調整が行われます。

6. プローブを高湿側の基準チャンバー（たとえば、湿度校正器HMK15のNaCl：75% RHチャンバー）に挿入し、高湿ゲイン調整を行います。この際、-または+ ボタンを使用して、Uout電流が正しいことを確認します（値が正しい場合でも、少なくとも1回はいずれかのボタンを押す必要があります）。RH校正を終了するには、**ADJ** ボタンを押しします。緑のLEDが消灯し、赤のインジケータLEDがゆっくり点滅（サイクル時間：800 ms）し始めます。
7. HMT130 変換器がT校正状態になっています。アナログ出力とオプションのディスプレイには、実際のT測定値が引き続き示されます。



T調整を実施しない場合、もう一度**ADJ** ボタンを押しします。赤のインジケータLEDが消灯し、変換器は通常モードに戻ります。これで、校正手順は完了です。

8. プローブを既知の基準温度内に挿入し（HMK15 湿度校正器を使用していない場合）、温度指示値が安定するまで待ちます。



状態が安定するまでは、調整ボタンに触れないでください。

9. - または + ボタンを使用し、Uout 電流が正しいことを確認することで温度オフセット調整を行います（値が正しい場合でも、少なくとも 1 回はいずれかのボタンを押す必要があります）。**ADJ** ボタンを押します。赤のインジケータ LED の点滅が速くなります（サイクル時間：400 ms）。



2 点 T 調整を実施しない場合、もう一度 **ADJ** ボタンを押します。赤のインジケータ LED が消灯し、変換器は通常モードに戻ります。これで、校正手順は完了です。

10. プローブを別の基準温度内に挿入します。



状態が安定するまでは、調整ボタンに触れないでください。

11. - または + ボタンを使用し、Uout 電流が正しいことを確認することで温度ゲイン調整を行います（値が正しい場合でも、少なくとも 1 回はいずれかのボタンを押す必要があります）。
12. もう一度 **ADJ** ボタンを押します。赤のインジケータ LED が消灯し、変換器は通常モードに戻ります。これで、校正手順は完了です。



校正エラーが発生した場合、両方の LED が非常に速い速度（サイクル時間：200 ms）で 2 秒間交互に点滅し、その後変換器は通常モードに戻ります。



HMT130 変換器をディスプレイオプション付きで使用している場合、校正時にディスプレイに次のテキストが表示されます。

- **Probe cal: RH 1**（プローブ校正：RH 1）：緑の LED がゆっくり点滅することに対応
- **Probe cal: RH 2**（プローブ校正：RH 2）：緑の LED が速く点滅することに対応
- **Probe cal: T1**（プローブ校正：T 1）：赤の LED がゆっくり点滅することに対応
- **Probe cal: T2**（プローブ校正：T 2）：赤の LED が速く点滅することに対応
- **Probe cal: Error**（プローブ校正：エラー）：両方の LED が交互に非常に早く点滅することに対応

トラブルシューティング

表 31 エラーコードおよびテキスト

コード	説明	エラーテキスト
1	プローブ T 測定エラー	Probe T meas
2	プローブ RH 測定エラー	Probe RA meas
3	プローブ通信エラー	Probe communication
4	プローブチェックサムエラー	Probe checksum
5	プローブメッセージ書式エラー	Probe message form
6	プログラムのフラッシュメモリーの チェックサムエラー	Program code checksum
7	現在の設定のチェックサムエラー (RAM)	Settings checksum
8	工場フラッシュメモリーが初期化さ れていない	Factory defaults empty
9	ユーザーフラッシュメモリーが初期 化されていない	User defaults empty
10	電圧が低すぎて、正しく動作しない	Voltage too low
11	測定不可	Measurements not available
12	発振器の障害ビットがオン	HW fault 1
13	アナログ出力項目が無効	Analog output quantity invalid
14	ディスプレイ項目が無効	Display quantity invalid
15	リレー項目が無効	Relay quantity invalid

技術データ

表 32 相対湿度測定仕様の仕様

特性	説明/値
測定範囲	0 ~ 100 %RH
精度 (非直線性、ヒステリシス、再現性を含む)	0 ~ +40 °C (+32 ~ +104 °F) の場合:
0 ~ 90 %RH	±1.5 %RH
90 ~ 100 %RH	±2.5 %RH
精度 (非直線性、ヒステリシス、再現性を含む)	-40 ~ 0 °C, +40 ~ +80 °C (-40 ~ 32 °F, 104 ~ 176 °F) の場合:
0 ~ 90 %RH	±3.0 %RH
90 ~ 100 %RH	±4.0 %RH
工場校正の不確かさ (+20 °C (+68 °F)) :	
0 ~ 90 %RH	±1.1 %RH
90 ~ 100 %RH	±1.8 %RH
湿度センサ	Vaisala HUMICAP® 180R

表 33 温度測定仕様の仕様

特性	説明/値
測定範囲	-40 ~ +80 °C (-40 ~ 176 °F)
温度センサ	Pt1000 RTD Class F0.1 IEC 60751
精度 (非直線性、ヒステリシス、再現性を含む) :	
+15 ~ +25 °C (59 ~ 77 °F) の場合	±0.2 °C (±0.36 °F)
0 ~ +15 °C および +25 ~ +40 °C (32 ~ 59 °F および 77 ~ 104 °F) の場合	±0.25 °C (±0.45 °F)
-40 ~ +0 °C および +40 ~ +80 °C (-40 ~ 32 °F および 104 ~ 176 °F) の場合	±0.4 °C (±0.72 °F)

表 34 使用環境仕様の仕様

特性	説明/値
動作温度範囲 変換器本体、ディスプレイなし	-40 ~ +60 °C (-40 ~ 140 °F)
動作温度範囲 変換器本体、ディスプレイ付き	-20 ~ +60 °C (-4 ~ 140 °F)
動作温度範囲 HMP110 ブローブ	-40 ~ +80 °C (-40 ~ 176 °F)
保管温度範囲	-50 ~ +70 °C (-58 ~ 158 °F)
電磁適合性	EN 61326-1 および EN 55022

表 35 電源と出力

特性	説明/値
出力信号	0 ~ 1 V, 0 ~ 5 V, 0 ~ 10 V, 0 ~ 10 V の間でユーザー定義
最小出力抵抗	1 k Ω
シリアル出力	RS-485 (非絶縁)
リレー出力	1 リレー (最大 50 VDC、200 mA)
電源電圧	10 ~ 35 VDC 15 ~ 35 VDC (0 ~ 10 V 出力時) 24 VAC ($\pm 20\%$)
電流消費 (24 VDC)	8 mA、リレー閉の場合は 15 mA
周囲温度 +20 °C での校正後にアナログ出力が原因で発生する最大追加誤差	フルスケール出力電流の $\pm 0.1\%$
アナログ出力の温度依存性	フルスケール出力電流の $\pm 0.005\%/^{\circ}\text{C}$

表 36 機械の仕様

特性	説明/値
材料	
変換器のハウジング	PBT プラスチック
ディスプレイウィンドウ	PC プラスチック
プローブ本体	ステンレス鋼 (AISI 316)
プローブグリッドフィルター	クロムめっきの ABS プラスチック
ハウジング等級	IP65
接続	
電源と出力	ねじ端子、0.5 ~ 1.5 mm ²
プローブインターフェース	4 ピン M8 メスパネルコネクタ
プローブケーブル長さ	3 m、5 m、10 m、20 m。ケーブルは最大 50 m までつなぎあわせることが可能
ディスプレイ (オプション)	バックライトなしの LCD ディスプレイ
重量 (壁取り付けモデル、プローブ含む)	270 g
重量 (10 m ケーブルモデル)	540 g

保証

標準的な保証条件については、www.vaisala.com/warranty を参照してください。

通常の損耗、例外的な条件下での使用、過失的な取り扱いまたは据え付け、もしくは許可を受けない改造に起因する損傷に対しては、上記保証は無効です。各製品の保証の詳細については、適用される供給契約または販売条件を参照してください。

技術サポート



ヴァイサラ社技術サポート (helpdesk@vaisala.com) までお問い合わせください。最低限、サポートに必要な以下の情報をご提供ください。

- 製品の名前、モデル、シリアル番号
- 設置場所の名前と場所
- 問題に関する詳細情報をご提供いただける技術担当者様の氏名および連絡先情報

詳細については、www.vaisala.com/support を参照してください。

リサイクル

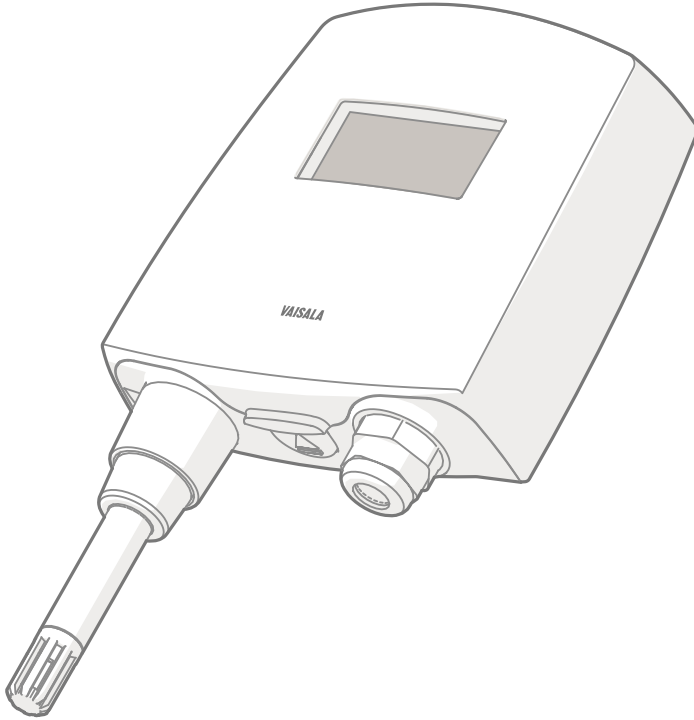


リサイクル可能な材料はすべてリサイクルしてください。



製品および梱包は法定規則に従って廃棄してください。

产品简介



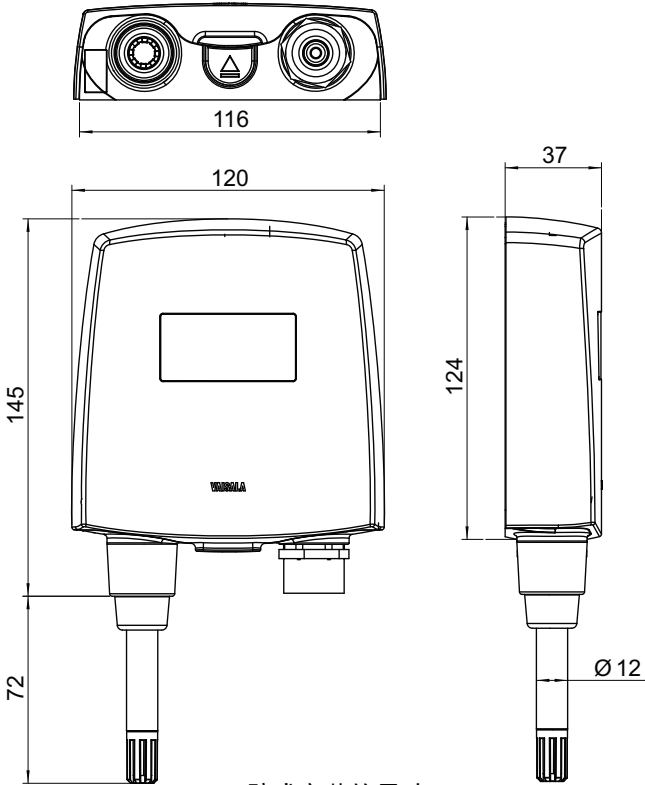
Vaisala HUMICAP® 温湿度变送器系列 HMT130 用于测量相对湿度和/或温度，并将测量值输出为电压输出和 RS-485。其他参数（如露点 (Td)）可以根据设备配置使用基本 RH 和 T 值计算得到。

HMT130 有两种：一种带有一个直接连接到变送器外壳的固定探头；另一种带有一个电缆长度不同（3/5/10/20 米）的远程探头。

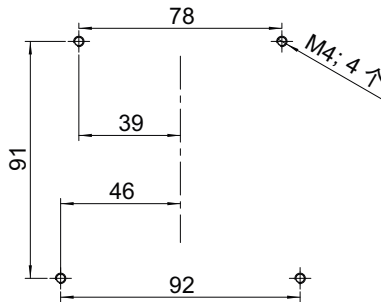
HMT130 还可以配有一个不带背景灯的可选 LCD 显示屏。

HMT130 通常最多用四根螺钉（不附送）安装在墙面上。防雨罩、辐射防护罩和管道安装套件以附件的形式提供。本指南封底中提供了一个钻孔模板，有助于您正确确定螺钉的位置。

尺寸

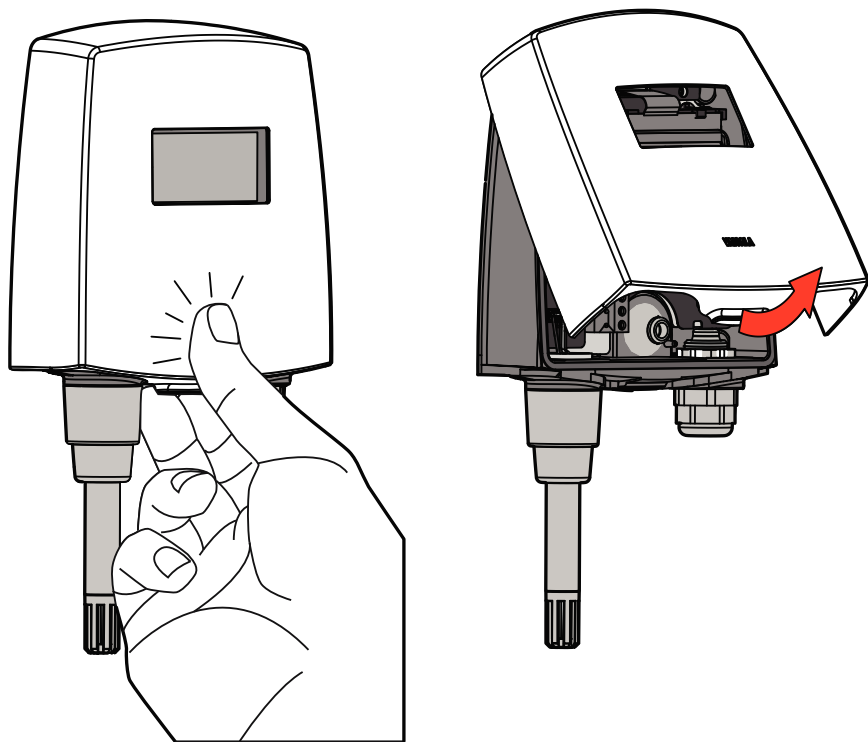


壁式安装的尺寸



警告 由于上方紧固孔和暴露在外的显示屏部件之间的空间较小，拧紧螺钉时可能会损坏显示屏。使用充电钻时请务必小心。

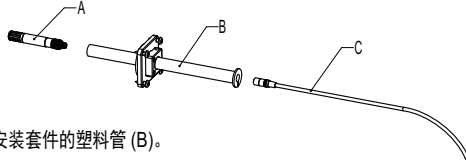
打开变送器外盖



- ▶ 1. 如果变送器尚未安装，请将其靠在一个平面上。
- 2. 用拇指推动外盖，然后将外盖下部向您身体方向拉。

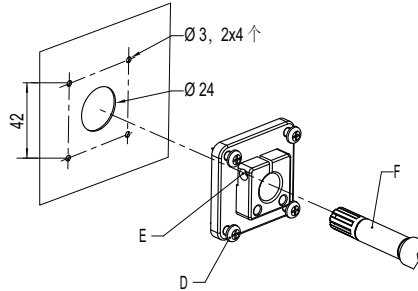
管道安装套件

A = 探头 (HMP110)
 B = 管道安装套件
 C = 探头电缆

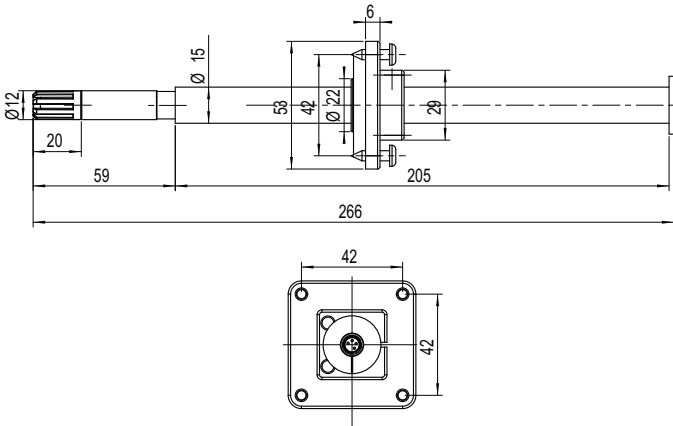


1. 将探头电缆 (C) 穿过管道安装套件的塑料管 (B)。
2. 将电缆连接到探头 (A)。
3. 将探头固定到塑料管中的螺纹中。

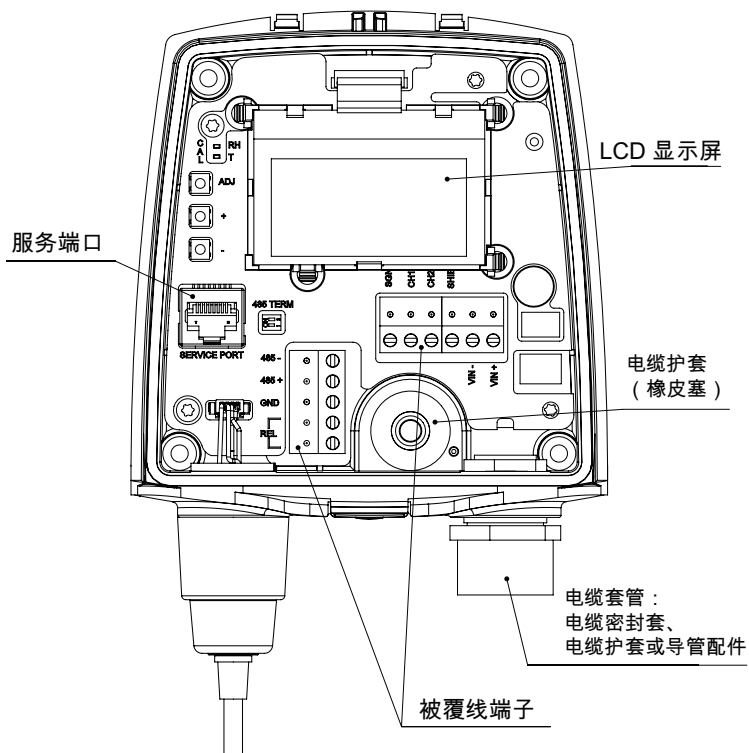
D = 安装螺钉
 E = 管锁定螺钉
 F = 探头 (HMP110)



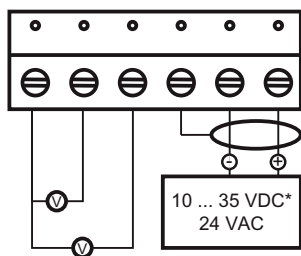
4. 使用 24 毫米钻头在管道墙上钻一个孔。
5. 使用 3.2 毫米钻头为安装螺钉 (ST4.2x16-C-Z DIN7981 螺钉, 4 个) 钻四个孔。
 这些孔应该以 24 毫米孔为中心形成一个正方形, 彼此相距 42 毫米。
6. 使用螺钉 (D) 安装探头固定架。
7. 调整塑料管的深度并紧固螺钉 (E), 将探头锁定在适当的位置。



配线

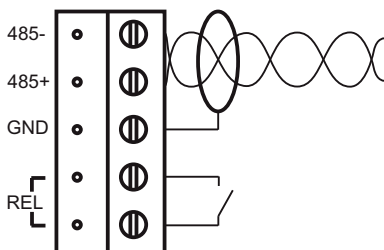


1) 电源和电压



* 15 ... 35 VDC (输出电压为 0...10V)

2) 继电器连接



湿度和温度调整

要进行湿度或温度调整，请执行以下操作（本说明同样适用于单点和两点校准）：

- ▶ 1. 打开变送器外盖，您会看到三个标记为 **ADJ**、+ 和 - 的按钮。HMT130 母板上还有两个颜色分别为绿色和红色的 LED 指示灯。
2. 按住 **ADJ** 按钮，直到绿色 LED 指示灯开始缓慢闪烁（周期为 800 毫秒）。
3. HMT130 变送器此时处于 RH 校准状态。模拟输出和可选显示屏仍将按照实际测量的 RH 值显示。



如果此时您不希望进行 RH 调整，请再按一次 **ADJ** 按钮。绿色 LED 指示灯关闭，红色 LED 指示灯开始缓慢闪烁（周期为 800 毫秒），表示处于 T 校准状态。现在，您可以继续按照从步骤 7 起的说明进行操作。

4. 拆下过滤器并将探头插入干燥端基准室（例如 LiCl: 11 % RH）的测量孔中，进行低湿度偏移调整。



条件稳定之前不要触摸调整按钮。这大约需要 30 分钟时间。

5. 至少按一次 - 或 + 按钮，确保 Uout 电压正确无误，必要时使用 - 和 + 按钮进行调整，然后再次按 **ADJ** 按钮。绿色 LED 指示灯开始较快地闪烁（周期为 400 毫秒）。



如果您不希望在此时进行两点 RH 调整，请再按一次 **ADJ** 按钮。绿色 LED 指示灯关闭，红色 LED 指示灯开始缓慢闪烁（周期为 800 毫秒），表示处于 T 校准状态。现在，您可以继续按照从步骤 7 开始的说明进行操作。如果在 RH 超过 50% 时进行单点校准，则进行的是增益调整，而不是偏移调整。

6. 将探头插入高端基准室（例如 湿度校准仪 HMK15 中的 NaCl: 75% RH 室），然后使用 - 和 + 按钮进行高湿度增益调整，确保 Uout 电压正确无误（即使值正确，您也必须至少按一次 - 或 + 按钮）。要完成 RH 校准，请按 **ADJ** 按钮。绿色 LED 指示灯此时将关闭，红色 LED 指示灯开始缓慢闪烁（周期为 800 毫秒）。
7. HMT130 变送器此时处于 T 校准状态。模拟输出和可选显示屏仍将按照实际测量的 T 值显示。



如果您不希望在此时进行 T 调整，请再按一次 **ADJ** 按钮。红色 LED 指示灯将关闭，变送器返回正常模式。校准过程现已完成。

- 将探头插入已知的基准温度环境（如果未使用 HMK15 湿度校准仪），并让温度读数稳定下来。



条件稳定之前不要触摸调整按钮。

- 通过使用 - 和 + 按钮确保 Uout 电压正确无误（即使值正确，您也必须至少按一次 - 或 + 按钮）来进行温度偏移调整，然后按 **ADJ** 按钮。红色 LED 指示灯开始较快地闪烁（周期为 400 毫秒）。



如果您不希望在此时进行两点 T 调整，请再按一次 **ADJ** 按钮。红色 LED 指示灯将关闭，变送器返回正常模式。校准过程现已完成。

- 将探头插入另一个基准温度环境。



条件稳定之前不要触摸调整按钮

- 通过使用 - 和 + 按钮确保 Uout 电压正确无误（即使值正确，您也必须至少按一次 - 或 + 按钮）来进行温度增益调整。
- 再按一次 **ADJ** 按钮。红色 LED 指示灯将关闭，变送器返回正常模式。校准过程现已完成。



如果出现校准错误，两个 LED 指示灯会以非常快的速率（周期为 200 毫秒）交替闪烁 2 秒钟，之后变送器将返回正常模式。



如果使用带有显示屏选项的 HMT130 变送器，校准期间显示屏上会显示以下文本：

- **Probe cal: RH 1** 是指绿色 LED 指示灯较慢地闪烁
- **Probe cal: RH 2** 是指绿色 LED 指示灯较快地闪烁
- **Probe cal: T1** 是指红色 LED 指示灯较慢地闪烁
- **Probe cal: T2** 是指红色 LED 指示灯较快地闪烁
- **Probe cal: Error** 是指两个 LED 指示灯以非常快的速率交替闪烁

故障排除

表 37 错误代码和文本

代码	说明	错误文本
1	探头 T 测量错误	Probe T meas
2	探头 RH 测量错误	Probe RA meas
3	探头通信错误	Probe communication
4	探头校验和错误	Probe checksum
5	探头消息格式错误	Probe message form
6	程序的闪存校验和错误	Program code checksum
7	当前设置校验和错误 (RAM)	Settings checksum
8	未初始化出厂闪存	Factory defaults empty
9	未初始化用户闪存	User defaults empty
10	电压太低, 无法正常工作	Voltage too low
11	测量不可用	Measurements not available
12	震荡器的故障位处于活动状态	HW fault 1
13	模拟输出参数无效	Analog output quantity invalid
14	显示屏参数无效	Display quantity invalid
15	继电器参数无效	Relay quantity invalid

技术数据

表 38 相对湿度测量规格

参数	说明/值
测量范围	0 — 100 %RH
精确度（包括非线性、磁滞现象和重复性）在 0 — +40 °C (+32 — +104 °F)：	
0 — 90 %RH	±1.5 %RH
90 — 100 %RH	±2.5 %RH
精确度（包括非线性、磁滞现象和重复性）在 -40 — 0 °C, +40 — +80 °C (-40 — 32 °F, 104 — 176 °F)：	
0 — 90 %RH	±3.0 %RH
90 — 100 %RH	±4.0 %RH
出厂校准不确定性 (20 °C) (+68 °F)：	
0 — 90 %RH	±1.1 %RH
90 — 100 %RH	±1.8 %RH
湿度传感器	Vaisala HUMICAP® 180R

表 39 温度测量规格

参数	说明/值
测量范围	-40 — +80 °C (-40 — 176 °F)
温度传感器	Pt1000 RTD Class F0.1 IEC 60751
全温度量程精确度：	
在 +15 — +25 °C (59 — 77 °F)	±0.2 °C (±0.36 °F)
在 0 — +15 °C 和 +25 — +40 °C (在 32 — 59 °F 和 77 — 104 °F)	±0.25 °C (±0.45 °F)
在 -40 — +0 °C 和 +40 — +80 °C (在 -40 — 32 °F 和 104 — 176 °F)	±0.4 °C (±0.72 °F)

表 40 工作环境规格

参数	说明/值
工作温度范围, 变送器主体, 无显示屏	-40 — +60 °C (-40 — 140 °F)
工作温度范围, 变送器主体, 带显示屏	-20 — +60 °C (-4 — 140 °F)
工作温度范围, HMP110 探头	-40 — +80 °C (-40 — 176 °F)
储存温度范围	-50 — +70 °C (-58 — 158 °F)
电磁兼容性	EN 61326-1, EN 55022

表 41 输入和输出

参数	说明/值
输出信号	0 — 1, V0 — 5V, 0 — 10V, 用户定义的值介于 0 — 10V 之间
最小输出电阻	1 kΩ
串行输出	RS-485 (非绝缘)
继电器输出	1 个继电器 (最大为 50 VDC, 200 mA)
供电电压	10 — 35 VDC 15 — 35 VDC (输出为 0 — 10V 时) 24 VAC (±20%)
电流消耗量为 24 VDC	8 mA (如果继电器在 15 mA 时闭合)
在周围温度为 +20 °C 时进行校准后由模拟输出产生的最大额外误差	满标输出信号的 ±0.1%
模拟输出的温度依赖度	满标输出信号的 ±0.005%

表 42 结构规格

参数	说明/值
材料	
变送器外壳	PBT 塑料
显示屏框架	PC 塑料
探头主体	不锈钢 (AISI 316)
探头栅格过滤器	镀铬 ABS 塑料
外壳等级	IP65
连接	
输入和输出	螺纹接线端子 0.5 — 1.5 mm ²
探头接口	4 针 M8 凹式面板接头
探头电缆长度	3 米、5 米、10 米或 20 米, 电缆最长可以连接到 50 米
显示屏 (可选)	不带背景灯的 LCD 显示屏
重量 (壁式型号, 包括探头)	270 克
重量 (10 米电缆型号)	540 克

质保

有关标准质保条款和条件，请参见 www.vaisala.com/warranty。

请注意，因正常磨损、异常工作环境、操作或安装疏忽或未经授权的改动导致的设备损坏，不在任何此类质保的范围之列。有关每种产品质保的详细信息，请参见适用的供货合同或销售条款。

技术支持



请与 Vaisala 技术支持部门联系：helpdesk@vaisala.com。请至少提供以下支持信息：

- 产品名称、型号和序列号
- 安装地点的名称和位置
- 可对问题提供更多信息的技术人员的姓名和联系信息

有关详细信息，请参见 www.vaisala.com/support。

产品回收

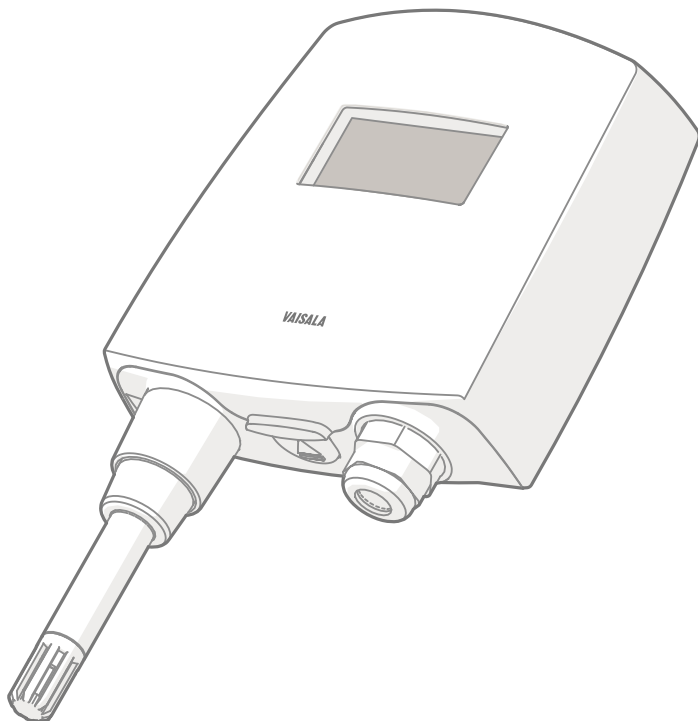


回收再利用所有可用材料。



请遵守有关处置产品和包装的法律规定。

Обзор изделия



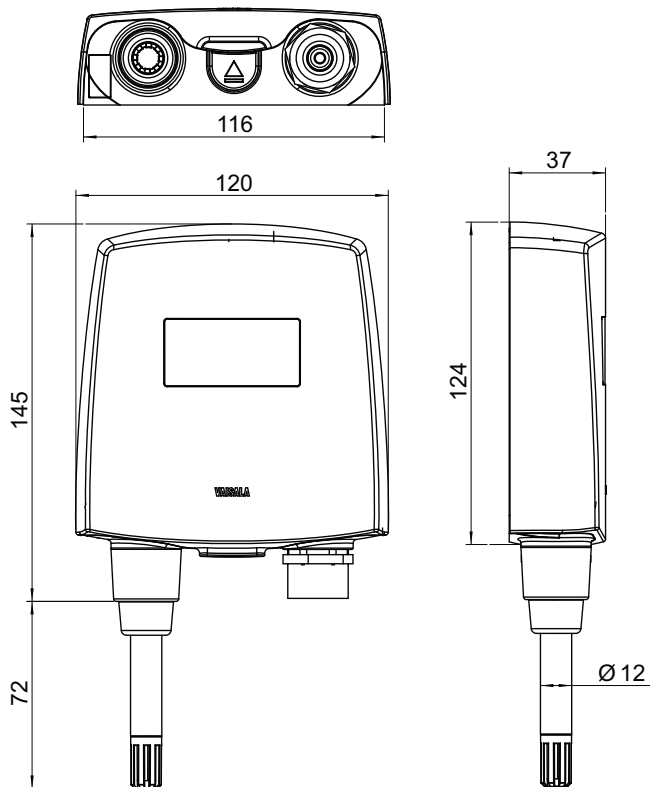
Трансмиттеры влажности и температуры Vaisala HUMICAP® серии HMT130 измеряют относительную влажность и/или температуру и выдают результаты измерения в виде напряжения или в цифровом стандарте RS-485. Другие показатели, например, точка росы (Td), могут быть вычислены на основе базисных значений относительной влажности (RH) и температуры (T) в соответствии с конфигурацией устройства.

Приборы HMT130 поставляются либо с фиксированным датчиком, закрепленным непосредственно на корпусе трансмиттера, либо с отдельным датчиком, снабженным соединительным кабелем различной (3/5/10/20 м) длины.

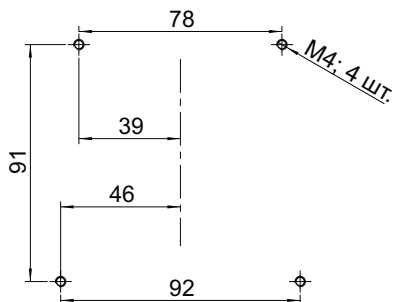
Трансмиттер HMT130 может оснащаться дополнительным ЖК-монитором без подсветки.

Обычно трансмиттер HMT130 закрепляется на стене с помощью нескольких (не более четырех) винтов (в комплект поставки не входят). В качестве аксессуаров доступны щиты для защиты от дождя и излучений, а также комплект для установки в воздуховодах. Внутри задней обложки данного руководства имеется шаблон для сверления, помогающий правильно расположить крепежные винты.

Размеры

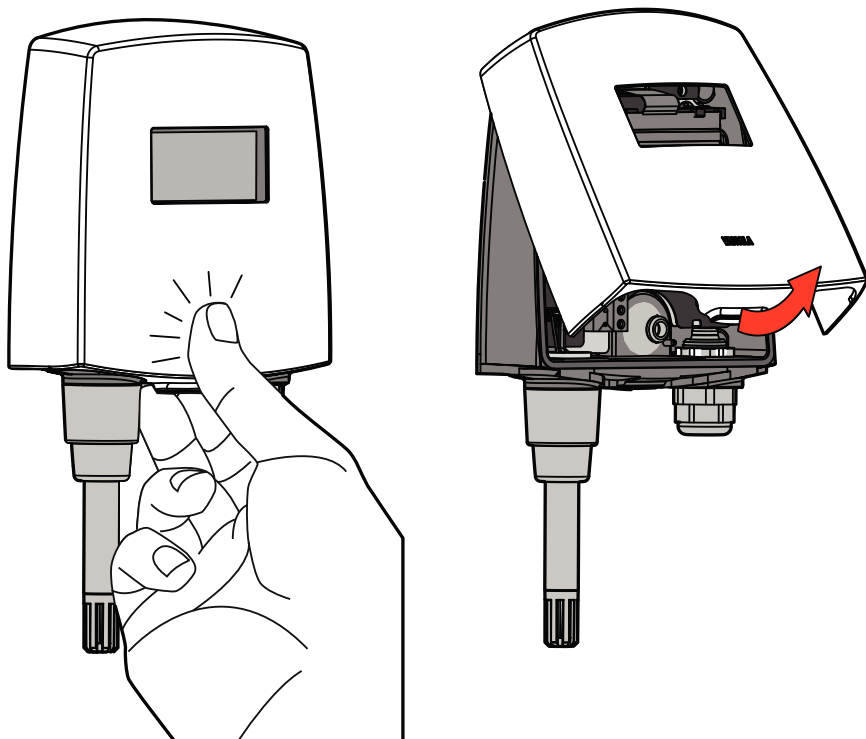


Размеры настенного варианта



ОСТОРОЖНО Возможно повреждение экрана при затяжке винтов, поскольку между верхними отверстиями и наружным дисплеем недостаточно пространства. Будьте крайне внимательны при использовании беспроводной дрели.

Снятие крышки передатчика



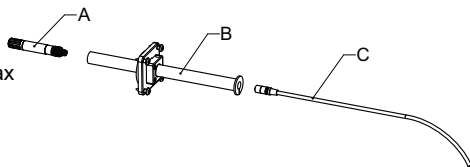
- ▶ 1. Если передатчик ещё не установлен, осуществляйте операции с ним на плоской поверхности.
2. Надавите на крышку большим пальцем и потяните её нижнюю часть на себя.

Комплект для монтажа в воздуховодах

A = Датчик (НМР110)

B = Комплект для
монтажа в воздуховодах

C = Кабель датчика

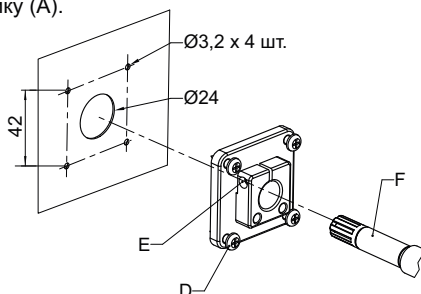


1. Пропустите кабель датчика (C) через пластиковую трубку (B) комплекта для монтажа в воздуховодах.
2. Подсоедините кабель к датчику (A).

D = Монтажный винт

E = Винт блокировки канала

F = Датчик (НМР110)



3. Просверлите 24-мм сверлом отверстие в стенке воздуховода.
4. Просверлите 3,2-мм сверлом четыре отверстия для монтажных винтов (винт ST4,2x16-C-Z DIN 7981, 4 шт.). Отверстия должны быть расположены в вершинах квадрата вокруг отверстия 24 мм на расстоянии 42 мм друг от друга.
5. Закрепите держатель датчика с помощью винтов (D).
6. Подрегулируйте глубину установки пластиковой трубки и затяните винт (E), чтобы зафиксировать положение датчика.

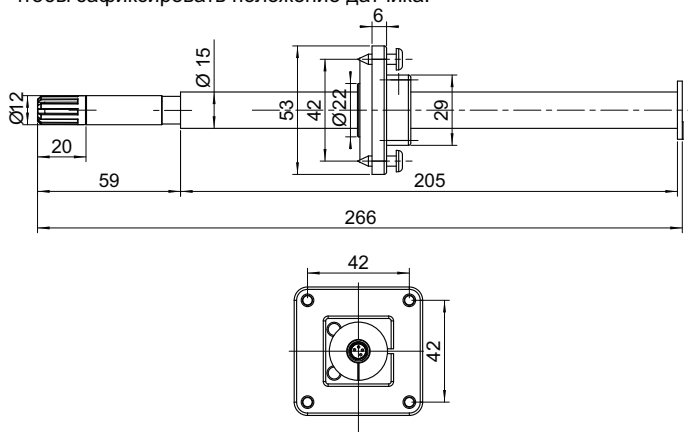
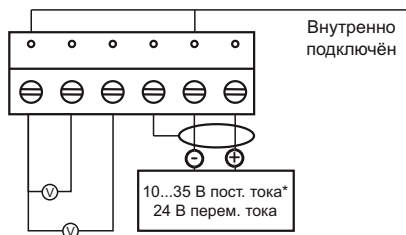


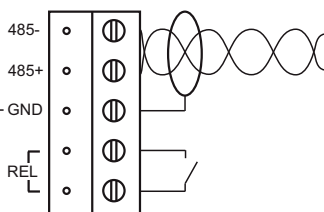
Схема соединений



1) Источник питания и напряжение



2) Релейное подключение



* 15...35 В пост. тока при выходном сигнале 0...10 В

Регулировка температуры и влажности

Для того, чтобы настроить температуру или влажность, необходимо (для одноточечной и двухточечной калибровок следует выполнять одинаковые указания):

- ▶ 1. Открыв крышку передатчика, вы увидите три кнопки: **ADJ**, **+** и **-**. На материнской плате НМТ130 также есть два светодиодных индикатора: зелёный и красный.
2. Нажмите кнопку **ADJ** и держите её до тех пор, пока зелёный светодиодный индикатор не начнёт медленно мигать (с периодом в 800 мс).
3. Передатчик НМТ130 теперь находится в статусе калибровки RH. Аналоговый выход и дополнительный дисплей будут следовать действительному измеренному значению RH.



В случае, если в данный момент нет необходимости в настройке RH, нажмите **ADJ** ещё раз. Зелёный светодиодный индикатор погаснет, и начнёт мигать красный светодиод (с периодом в 800 мс), указывая на статус калибровки T. Теперь вы можете продолжить выполнение указаний с шага 7.

4. Снимите фильтр и вставьте зонд в измерительное отверстие сушильную часть камеры опорного давления (например, LiCl: 11 % RH) для настройки смещения низкой влажности.



Не нажимайте кнопки регулировки до того, как условия стабилизируются. Процесс займёт приблизительно 30 минут.

5. Нажмите кнопку **-** или **+** как минимум один раз, убедитесь, что параметры выходного напряжения верно настроены, при необходимости отрегулируйте их с помощью кнопок **-** и **+** и нажмите кнопку **ADJ** ещё раз. Зелёный индикатор начнёт мигать быстрее (с периодом в 400 мс).



В случае, если в данный момент нет необходимости в двухточечной настройке RH, нажмите **ADJ** ещё раз. Зелёный светодиодный индикатор погаснет, и начнёт мигать красный светодиод (с периодом в 800 мс), указывая на статус калибровки T. Теперь вы можете продолжить выполнение указаний с шага 7.

Если одноточечная калибровка завершена при 50 % RH, следует выполнить настройку усиления вместо настройки смещения.

6. Вставьте зонд в верхнюю сторону камеры опорного давления (например, NaCl: 75 % RH, с калибратором влажности НМК15) и произведите настройку усиления при высокой влажности с помощью кнопок **-** и **+**, для того, чтобы убедиться, что выходной напряжения настроен верно (хотя бы один раз нажмите **+** или **-**, чтобы убедиться, что настройка верна). Для завершения настройки RH нажмите кнопку **ADJ**. Зелёный светодиодный индикатор погаснет, и начнёт мигать красный светодиод (с периодом в 800 мс).

7. Передатчик НМТ130 теперь находится в статусе калибровки T. Аналоговый выход и дополнительный дисплей будут следовать действительному измеренному значению T.



В случае, если в данный момент нет необходимости в регулировке T, нажмите **ADJ** ещё раз. Красный светодиодный индикатор погаснет, и передатчик перейдёт в нормальный режим. Процедура калибровки завершена.

8. Поместите зонд в известную базовую температуру (в случае, если калибратор влажности НМК15 не используется), и подождите, пока показания температуры стабилизируются.



Не нажимайте кнопки регулировки до того, как условия стабилизируются.

9. Используя кнопки **-** и **+**, выполните регулировку смещения температуры, убедившись, что выходной напряжения настроен верно (необходимо хотя бы один раз нажать **+** или **-**, даже если значение верно), затем нажмите кнопку **ADJ**. Красный индикатор начнёт мигать быстрее (с периодом в 400 мс).



В случае, если в данный момент нет необходимости в двухточечной настройке T, нажмите **ADJ** ещё раз. Красный светодиодный индикатор погаснет, и передатчик перейдёт в нормальный режим. Процедура калибровки завершена.

10. Поместите зонд в другую базовую температуру.



Не нажимайте кнопки регулировки до того, как условия стабилизируются.

11. Используя кнопки **-** и **+**, выполните регулировку усиления температуры, убедившись, что выходной напряжения настроен верно (необходимо хотя бы один раз нажать **+** или **-**, даже если значение верно), затем нажмите кнопку **ADJ**.
12. Ещё раз нажмите кнопку **ADJ**. Красный светодиодный индикатор погаснет, и передатчик перейдёт в нормальный режим. Процедура калибровки завершена.



В случае сбоев при калибровке, оба светодиодных индикатора будут мигать вразнобой с высокой частотой (с периодом в 200 мс). Через 2 секунды передатчик перейдёт в нормальный режим.



В случае использования передатчика НМТ130 с дисплеем, во время калибровки на экране будет отображаться следующий текст.

- **Probe cal: RH 1** – соответствующий зелёный светодиодный индикатор мигает медленно.
- **Probe cal: RH 2** – соответствующий зелёный индикатор быстро мигает
- **Probe cal: T1** – соответствующий красный светодиодный индикатор мигает медленно
- **Probe cal: T2** соответствующий красный индикатор быстро мигает
- **Probe cal: Error** Ошибка: оба светодиода мигают вразнобой с очень большой скоростью

Поиск и устранение неисправностей

Табл. 43 Коды ошибок и тексты

Код	Описание	Текст ошибки
1	Ошибка измерения датчика T	Probe T meas
2	Ошибка измерения датчика RH	Probe RA meas
3	Ошибка связи датчика	Probe communication
4	Ошибка в контрольной сумме датчика	Probe checksum
5	Ошибка формы сообщения датчика	Probe message form
6	Ошибка в контрольной сумме флэш-памяти программы	Program code checksum
7	Ошибка в контрольной сумме текущих настроек (RAM)	Settings checksum
8	Заводская флэш-память не инициализирована	Factory defaults empty
9	Пользовательская флэш-память не инициализирована	User defaults empty
10	Напряжение слишком низкое для нормальной работы	Voltage too low
11	Измерения невозможны	Measurements not available
12	Активный бит ошибки генератора	HW fault 1
13	Неверное значение аналогового выхода	Analog output quantity invalid
14	Неверное значение на мониторе	Display quantity invalid
15	Выбрано неверное значение для реле	Relay quantity invalid

Технические характеристики

Табл. 44 Спецификации измерения относительной влажности

Свойство	Описание/значение
Диапазон измерений	0 ... 100 % RH
Точность (вкл. нелинейность, гистерезис и повторяемость) при 0 ... +40 °C (+32 ... +104 °F):	
0 ... 90 % RH	±1.5 % RH
90 ... 100 % RH	±2.5 % RH
Точность (вкл. нелинейность, гистерезис и повторяемость) при -40 ... 0 °C, +40 ... +80 °C (-40 ... 32 °F, 104 ... 176 °F):	
0 ... 90 % RH	±3.0 % RH
90 ... 100 % RH	±4.0 % RH
Неопределенность заводской калибровки при 20 °C (+68 °F):	
0 ... 90 % RH	±1.1 % RH
90 ... 100 % RH	±1.8 % RH
Датчик влажности	Vaisala HUMICAP® 180R

Табл. 45 Спецификации измерения температуры

Свойство	Описание/значение
Диапазон измерений	-40 ... +80 °C (-40 ... 176 °F)
Датчик температуры	Pt1000 RTD Class F0.1 IEC 60751
Точность по диапазону температур:	
при +15 ... +25 °C (59 ... 77 °F)	±0.2 °C (±0.36 °F)
при 0 ... +15 °C и +25 ... +40 °C (при 32 ... 59 °F и 77 ... 104 °F)	±0.25 °C (±0.45 °F)
при -40 ... +0 °C и +40 ... +80 °C (при -40 ... 32 °F и 104 ... 176 °F)	±0.4 °C (±0.72 °F)

Табл. 46 Характеристики среды эксплуатации

Свойство	Описание/значение
Диапазон рабочих температур, Корпус трансмиттера, без монитора	-40 ... +60 °C (-40 ... 140 °F)
Диапазон рабочих температур, Корпус трансмиттера, с монитором	-20 ... +60 °C (-4 ... 140 °F)
Диапазон рабочих температур, Датчик НМР110	-40 ... +80 °C (-40 ... 176 °F)
Диапазон температур (хранение)	-50 ... +70 °C (-58 ... 158 °F)

Свойство	Описание/значение
Электромагнитная совместимость	EN 61326-1, EN 55022

Табл. 47 Входы и выходы

Свойство	Описание/значение
Выходной сигнал	0 ... 1 В, 0 ... 5 В, 0 ... 10 В, Задано пользователем в интервале 0...10 В
Мин. выходное сопротивление	1 кОм
Последовательный выход	RS-485 (неизолированный)
Релейный выход	1 реле (макс. 50 В пост. тока, 200 мА)
Напряжение питания	10...35 В постоянного тока 15...35 В пост. тока (при выходном напряжении 0...10 В) 24 В перем. тока ($\pm 20\%$)
Потребление тока при напряжении питания 24 В пост. тока	8 мА, при замкнутом реле 15 мА
Макс. дополнительная ошибка, вызванная аналоговыми выходами после калибровки при окружающей температуре +20 °C (68 °F)	$\pm 0,1\%$ от полной шкалы выходного сигнала
Температурная зависимость аналоговых выходов	$\pm 0,005\%$ от полной шкалы выходного сигнала

Табл. 48 Механические характеристики

Свойство	Описание/значение
Материал	
Корпус трансмиттера	Пластик PBT
Окно дисплея	Пластик PC
Корпус датчика	Нержавеющая сталь (AISI 316)
Сеточный фильтр датчика	Хромированный АБС-пластик
Классификация корпуса	IP65
Подключения	
Входы и выходы	Винтовые зажимы 0,5 ... 1,5 мм
Интерфейс датчика	Гнездовой 4-контактный разъем M8
Длины кабелей датчика	3 м, 5 м, 10 м, 20 м возможно последовательное наращивание кабелей до длины 50 м
Дисплей (дополнительно)	ЖК-монитор без подсветки
Вес (настенная модель, включая датчик)	270 г
Вес (модель с 10-метровым кабелем)	540 г

Гарантия

Для получения информации о сроках и условиях стандартной гарантии перейдите по ссылке www.vaisala.com/warranty.

Следует иметь в виду, что любая подобная гарантия может оказаться недействительной в случае повреждений из-за естественного износа, исключительных условий эксплуатации, небрежного обращения, ненадлежащей установки или несанкционированных изменений. Подробная информация о гарантиях на каждое изделие содержится в соответствующем контракте или договоре о поставке.

Техническая поддержка



Обращайтесь в службу технической поддержки компании Vaisala по электронной почте helpdesk@vaisala.com. Предоставьте как минимум следующие данные:

- название, версия и серийный номер продукта;
- название и местоположение места установки;
- имя и контактную информацию технического специалиста, который может предоставить дополнительную информацию о проблеме.

Дополнительная информация приведена на веб-сайте www.vaisala.com/support.

Утилизация

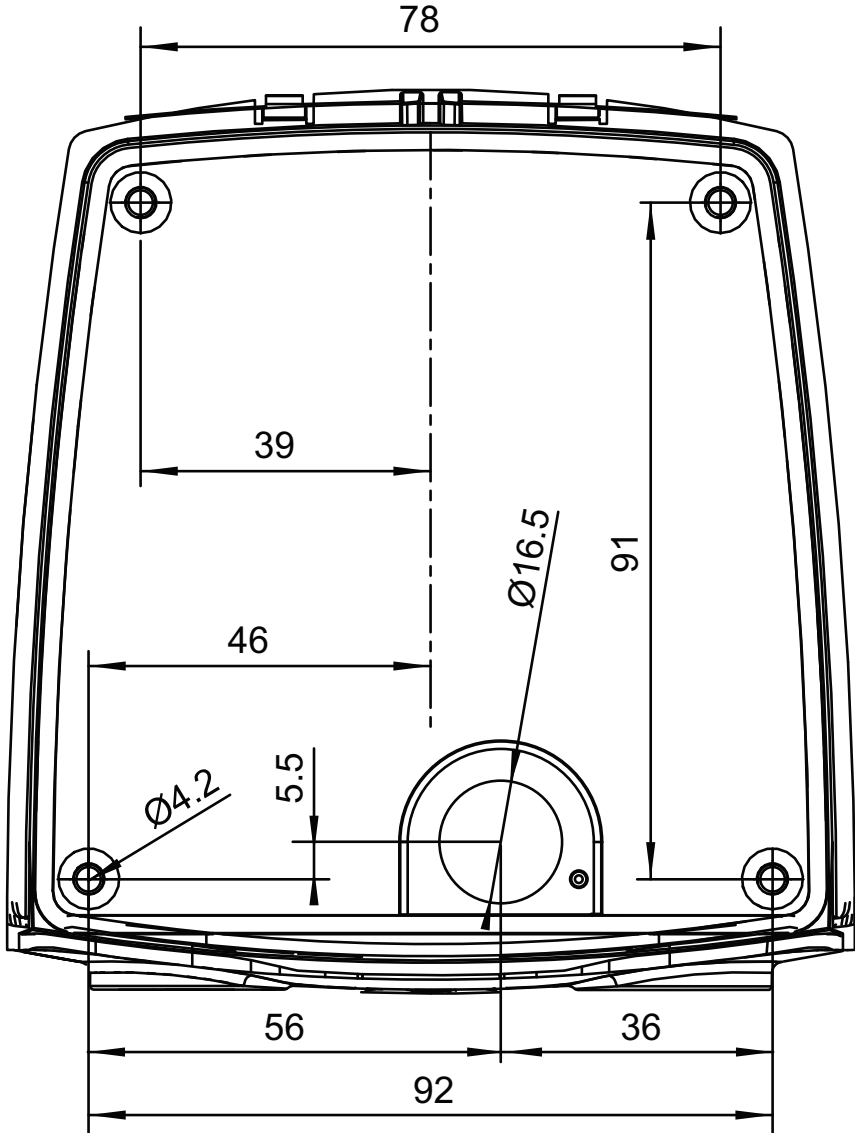


Утилизируйте все пригодные для этого материалы.



Утилизируйте изделие и упаковку в соответствии с нормативными документами.

Drilling Template



VAISALA



**kenelec
scientific**
measuring up

Distributed by:

Kenelec Scientific Pty Ltd
1300 73 22 33
sales@kenelec.com.au
www.kenelec.com.au

www.vaisala.com

